

MG sarja NESTEMANOMETRIT

Paine / Alipaine

MG sarjan nestemanometrit mittaavat ilman tai kaasun paineen, alipaineen tai paine-eron pieniä vaihteluja.

Käytetään mm. ilmapuhaltimien, ilmanvaihdon, lämmityksen ja pölynpoiston järjestelmissä.



- Nollakohdan asetus asteikkoa liikuttamalla
- Mittarin säiliö sallii hetkelliset asteikon ylitykset
- Vesivaaka asennusta varten
- Toimitukseen kuuluu: valkoinen PVC seinäteline, 4 kpl ruuveja, 2 kpl 487-liitintä ja pullo AWS 10 nestettä.

MITTAUSALUE

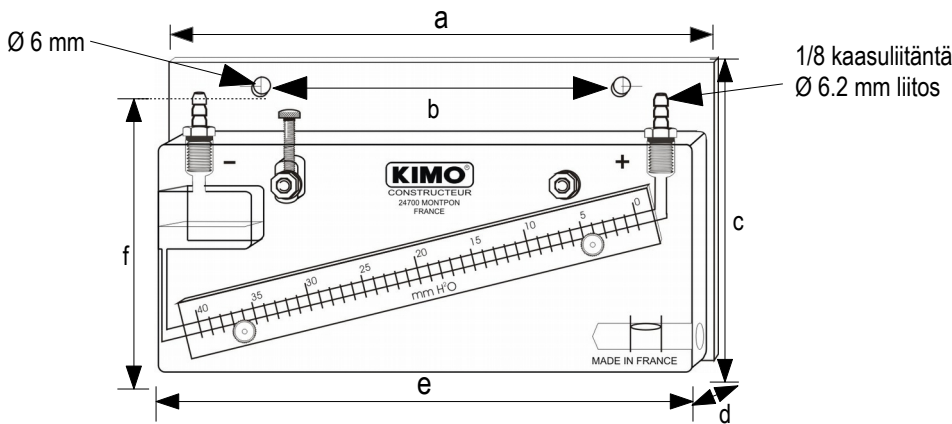
Malli	Mittausalue*		Herkyys 1 mm H ₂ O tai 10 Pa	Erotuskyky
	mm H ₂ O	Pascal		
MG 20	0 – 20	0 – 200	8 mm	0,5 mm H ₂ O tai 5 Pa
MG 50	0 – 50	0 – 500	3 mm	1 mm H ₂ O tai 10 Pa
MG 80	0 – 80	0 – 800	2.5 mm	1 mm H ₂ O tai 10 Pa

* Myös daPa

TEKNISET TIEDOT

Käyttölämpötila, suositus	+5 ... +30°C
Käyttölämpötila, mahdollinen	-30 ... +60°C
Max staattinen paine	6 bar
Mittarin runko	Läpinäkyvä 15 mm paksu akryyli (Altuglas)
Nesteputki	Ø 4 mm, porattu kiinteään kappaleeseen
Asteikko	Läpinäkyvä akryyli (Altuglas), 20 x 2 mm.
Nollakohdan asetus	Asteikkoa liikuttamalla, liikkumavara 20 mm. Kiinnitetty jyrsityllä, niklatulla messinkiruuvilla.
Asennus	Vaakasuora asennus vesivaa'an ja jyrsityn, niklatun messinkiruuvien avulla, pystysuora liikkumavara 12 mm.
Neste	AWS 10 punainen. Tiheys 0.87, kun lämpötila 15°C.
Nestesäiliön tilavuus	20 ml
Liitännät	Ø 6.2 mm niklatut messinkiliitokset Ø 5 x 8 mm puolijäykälle kirkaalle putkelle, 1/8 kierre kaasulle.
Seinäasennus	Valkoisen PVC-telineen kanssa tai ilman telineettä

MITAT



Mitta	MG 20	MG 50	MG 80
a	196 mm	178 mm	219 mm
b	128 mm	110 mm	151 mm
c	80 mm	117 mm	154 mm
d	25 mm	25 mm	25 mm
e	192 mm	174 mm	215 mm
f	55 mm	109 mm	129 mm
Paino	320 g	420 g	660 g

ASENNUS

1. **Asenna** seinälle tai väliseinälle kahdella max Ø 5 x 25 mm kokoisella ruuvilla (toimituksen mukana).
2. **Aseta vaakasuoraan** vesivaa'an ja messinkisen säätöruuvien avulla.
3. **Irrota** nestesäiliön liitin ja **kaada nestettä hitaasti** asteikon nollakohtaan asti.
4. **Laita liitin** takaisin paikalleen – älä kiristä liikaa.
5. **Liitä** manometri Ø 5 x 8 mm kirkaalla putkella mitattavaan paine- tai alipainelähteeseen.

HUOM :

Painemittausta varten.....Liitä kirkas putki **oikeanpuoleiseen liitäntään (+)**
Alipaineen mittausta varten..... Liitä kirkas putki **vasemmanpuoleiseen liitäntään (-)**
Paine-eron mittausta varten.....Liitä korkein paine **oikeanpuoleiseen liitäntään (+)** ja
matalin paine **vasemmanpuoleiseen liitäntään (-).**

HUOLTO

MG nestemanometrit eivät vaadi erityistä huoltoa – ainoastaan neste pitää vaihtaa kerran vuodessa.

www.kimo.fr



EXPORT DEPARTMENT
Tel : + 33. 1. 60. 06. 69. 25 - Fax : + 33. 1. 60. 06. 69. 29
e-mail : export@kimo.fr

Distributed by : Aimtec Oy
Juhanilantie 3
01740 Vantaa
puh. 09 6899 9100
www.aimtec.fi