

VH sarja

NESTEMANOMETRIT

Paine / Alipaine

VH sarjan nestemanometrit mittaavat ilman tai kaasun paineen, alipaineen tai paine-eron pieniä vaihteluja.

Käytetään mm. ilmanvaihdon suodattimien tarkastuksiin ja pölynpoiston järjestelmissä.



- Vaakatasoinen, V-muotoinen nesteputki.
- Kaksi mittausaluetta – kaksi mittausherkkyyttä
- Nollakohdan asetus akryylilevyä liikuttamalla
- Vesivaaka asennusta varten
- Toimitukseen kuuluu: valkoinen PVC seinäteline, 4 kpl ruuveja, 2 kpl 487-liitintä ja pullo AWS 10 nestettä.

MITTAUSALUE

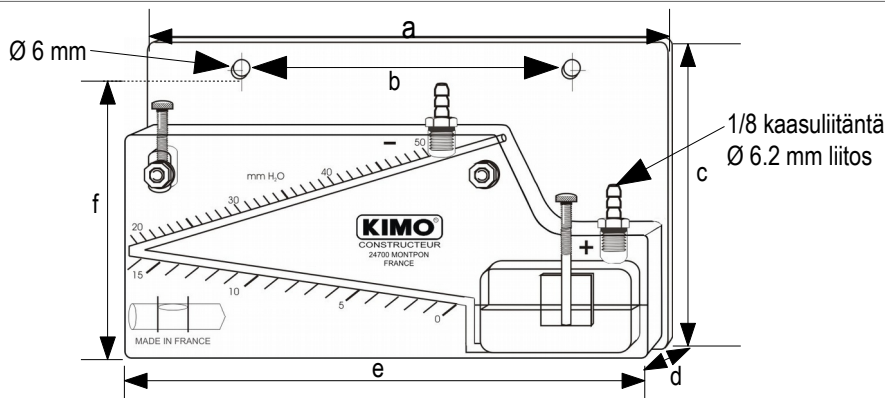
Malli	Mittausalue						Herkkyyks		Erotuskyky
	Koko	mm H2O		Koko	Pascal		1 mm H2O tai 10 Pa		
		1. putki	2. putki		1. putki	2. putki	1. putki	2. putki	
VH 50	0 – 50	0 – 16	19 – 50	0 – 500	0 – 160	190 – 500	7 mm	3.5 mm	1. ja 2. putki 1 mm H2O tai 10 Pa

Saatavilla myös daPa.

TEKNISET TIEDOT

Käyttölämpötila, suositus	+5 ... +30°C
Käyttölämpötila, mahdollinen	-30 ... +60°C
Max staattinen paine	1 bar
Mittarin runko	Läpinäkyvä 15 mm paksu akryyli (Altuglas)
Nesteputki	Ø 4 mm, porattu kiinteään kappaleeseen
Asteikko	Silkipainettu suoraan takaosaan
Nollakohdan asetus	Akryylilevyä (Altuglas) ja niklattua messinkiruuvia liikuttamalla, liikkumavara 10 mm.
Asennus	Vaaka-suora asennus vesivaa'an ja jyrsityn, niklatun messinkiruuvien avulla, pystysuora liikkumavara 12 mm.
Neste	AWS 10 punainen. Tiheys 0.87, kun lämpötila 15°C.
Nestesäiliön tilavuus	20 ml
Liitännät	Ø 6.2 mm niklatut messinkiliitokset Ø 5 x 8 mm puolijäykälle kirkkaalle putkelle, 1/8 kierre kaasulle.
Seinäasennus	Valkoisen PVC-telineen kanssa tai ilman telineettä

MITAT



Mitta	VH 50
a	188 mm
b	120 mm
c	112 mm
d	25 mm
e	182 mm
f	101 mm
Paino	380 g

ASENNUS

1. **Asenna** seinälle tai väliseinälle kahdella max Ø 5 ruuvilla.
2. **Aseta vaakasuoraan** vesivaa'an ja messinkisen säätöruuvien avulla.
3. **Irrota** nestesäiliön liitin ja **kaada nestettä hitaasti** asteikon nollakohtaan asti.
4. **Laita liitin** takaisin paikalleen – älä kiristä liikaa.
5. **Liitä** manometri Ø 5x8 mm kirkkaalla putkella mitattavaan paine- tai alipainelähteeseen.

HUOM :

Painemittausta varten.....Liitä kirkas putki **oikeanpuoleiseen liitäntään (+)**
 Alipaineen mittausta varten..... Liitä kirkas putki **vasemmanpuoleiseen liitäntään (-)**
 Paine-eron mittausta varten.....Liitä korkein paine **oikeanpuoleiseen liitäntään (+)** ja
 matalin paine **vasemmanpuoleiseen liitäntään (-)**.

HUOLTO:

VH nestemanometrit eivät vaadi erityistä huoltoa – ainoastaan neste pitää vaihtaa kerran vuodessa.

www.kimo.fr



EXPORT DEPARTMENT
 Tel : + 33. 1. 60. 06. 69. 25 - Fax : + 33. 1. 60. 06. 69. 29
 e-mail : export@kimo.fr

Distributed by : **Aimtec Oy**
 Juhanihintie 3
 01740 Vantaa
 puh. 09 6899 9100
www.aimtec.fi