

Si-30

kondenssivesipumppu



Si-30 on tarkoitettu **max 20 kW** ilmastointilaitteille.

Pumpun mäntäteknikka on kehitetty erityisesti kondenssivesien poistoon ilmastointilaitteista. Luotettavan Si-30 pumpun käyntiääni on hiljainen kondenssiveden määrästä riippumatta.

OMINAISUUDET



• « Sauerermann inside » : Patentoitu tekniikka

- Suorituskykyinen. Vain yksi pumppu max 20 kW ilmastointilaitteelle.
- Kestää epäpuhtauksia. Pystyy poistamaan pieniä hiukkasia.
- Testatusti luotettava.
- Laponestolaite ylläpitää pumpun toimintakykyä ja pidentää käyttöikää.



NEW 2015

• Hiljainen

- Hiljainen käyntiääni: **20 dBA** puolueettomissa testeissä.
- Ilmastointilaitteen koko ja poistettavien kondenssivesien määrä eivät vaikuta pumpun käyntiäänien tasoon.
- Asennuskiinnike vaimentaa värinän siirtymistä seinään / paneeliin tai putkistoon.



• Helppo asentaa

- Kompakti rakenne.
- Asennuskiinnike: pumpun asennus **seinään, putkeen tai roikkumaan katosta**.
- **Lukittava virtajohto** estää tahattomia virransyötön katkeamisia.

NEW 2015

• Säästää energiaa

Parannettu suorituskyky ja korkea pumppausteho **lyhentävät käyttöaika** ja pienentävät energiankulutusta.

TOIMITUSSISÄLTÖ



- Mäntäpumppu
- * - Kirkas PVC letku, sisä Ø 6 mm, pituus 1 m, laponestolaite asennettu valmiiksi
- Asennuskiinnike, värinää vaimentava
- * - 1.5 m virtajohto, lukittava: 2 virtajohdinta, 2 virrankatkaisimen johdinta.
- 6 nippusidettä, 2.5 x 100 mm
- Uimuriyksikkö (SI2958, 1.5 m johto)
- Uimuriyksikön asennustarvikkeet:
 - kumimuhvi 90° Ø15 x pituus 60 mm,
 - ilmanpoistoputki Ø 4 x pituus 75 mm,
 - asennuskisko,
 - liima.

KÄYTTÖKOHTTEET

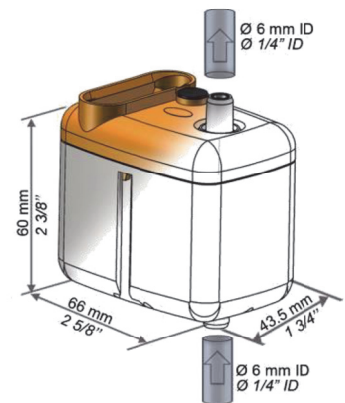
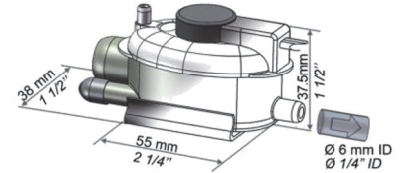
Ilmastointilaitteet max 20 kW:

Seinäasennusmallit
Kattoasennusmallit
Kanavamallit
Konvektorimallit



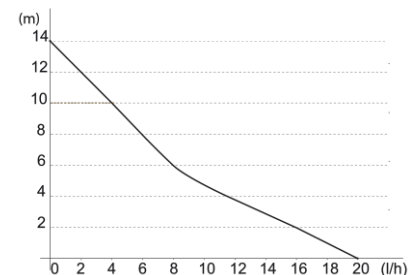
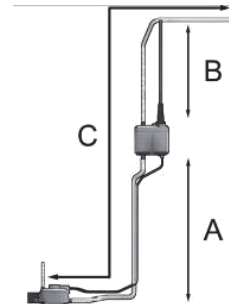
TEKNISET TIEDOT

Max. pumppausteho	20 l/h
Max. imukorkeus	3 m
Max. nostokorkeus	10 m (pumppausteho = 4 l/h)
Max. paine	14 m (pumppausteho = 0 l/h)
Äänitaso 1 m etäisyydellä EN ISO 3744 (Mitattu laboratoriossa, pumppua testattu vedellä, ei kytketty laitteeseen)	20 dBA
Äänitaso 1 m etäisyydellä (Mitattu Sauermannin laboratoriossa, pumppua testattu vedellä, kytketty laitteeseen)	≤ 27 dBA
Virtalähde	230V~ 50/60Hz - 14 W
Eristysluokka	□ (kaksoiseristys)
Uimuriyksikön toiminta	ON: 16 mm, OFF: 11 mm, Katkaisu: 19 mm
Virrankatkaisin	NC 8 A resistiivinen – 250V
Ylikuumentemissuoja	115°C (autom. kuittaus)
Toimintatapa	100% - jatkuva käyttö
Suojausluokitus	IP20
Standardit	CE & EAC
RoHS direktiivi	Direktiivin mukainen
WEEE direktiivi	Direktiivin mukainen
Pakkaus	0.48 kg – P 135 x L 135 x K 90 mm



PUMPPAUSTEHO (l/h)

Imukorkeus (A)	Nostokorkeus (B)	Letkun pituus yhteensä Ø 6 mm, 1/4" – (C)			
		5 m	10 m	20 m	30 m
0 m	0 m	20	19	18	17
	2 m	16	15	14	13.5
	4 m	11.5	11	10.5	10
	6 m		8.5	7.5	6.5
	8 m		6	5	4
1 m	0 m	14	13	12	11
	2 m	11	10	9	8
	4 m	7.5	7	6	5
	6 m		4.5	4	
2 m	0 m	11	10	9	8
	2 m	9	8	7	6
	4 m		5.5	5	4.5
3 m	0 m	10.5	9	8	7
	2 m	8	7	6	5
	4 m		5	4	



TARVIKKEET



Kirkas PVC letku
sisä Ø 6 mm (1/4")
ACC00105 : 5 m
ACC 00150 : 50 m



6 kpl letkuliittimiä
sisä Ø 6 mm (1/4")
ACC 00205