

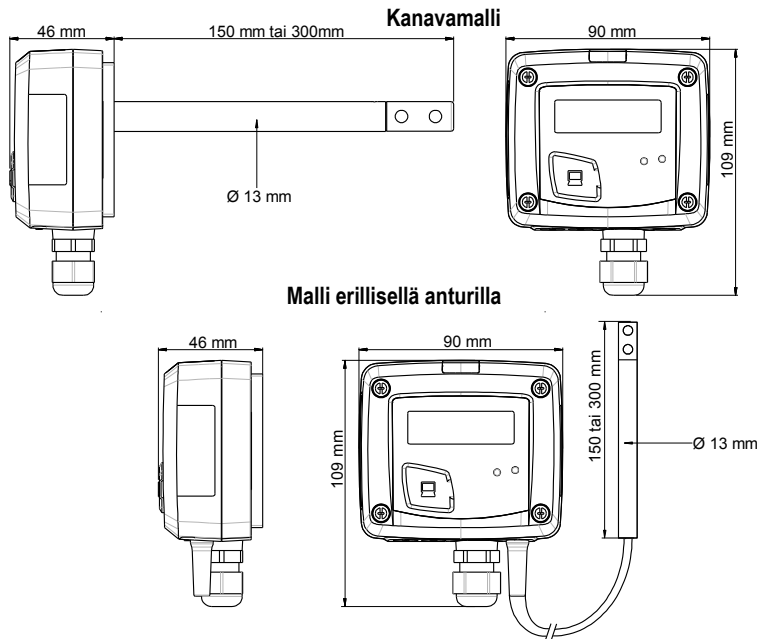
Lämpötila- ja ilmanvirtaus- lähetin

CTV 110

- Mittausalueet 0 ... 30 m/s ja 0 ... 50 °C
- 0-10 V tai 4-20 mA ulostulo, aktiivinen, virtalähde 24 Vac/Vdc (3-4 johdinta)
- ABS V0 kotelointi, IP65, näytöllä tai ilman näyttöä
- Näytöllä vuorottelevat ilmanvirtaus- ja lämpötilalukemat
- Helppo kiinnitys seinätelineeseen



KOTELOINTI



Materiaali

ABS V0 (paloluokitus UL94 mukainen)

Suojausluokitus

IP65

Näyttö

LCD 10 merkkiä. Koko: 50 x 17 mm

Näytetään vuorotellen ilmanvirtaus ja lämpötila.

Merkkien korkeus

Lukemat : 10 mm

Yksiköt : 5 mm

Kaapeliläpivihti

Max Ø 8 mm kaapeleille

Paino

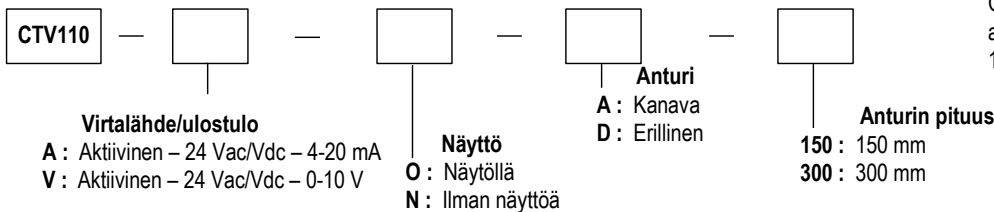
164 g

Erillisen anturin kaapeli: pituus 2 m ja

Ø 4.8 mm, PVC

MALLINIMIKE

Lähettimen mallinimike muodostuu seuraavasti :



Esimerkki : CTV 110 - AOD150

CTV110 lämpötila- ja ilmanvirtauslähetin, aktiivinen 4-20 mA, näytöllä ja erillisellä, 150 mm pituisella anturilla.

TEKNISET TIEDOT - LÄMPÖTILA

Mittausalue	0 ... 50 °C (myös seuraavat mittausalueet asetettavissa: -20 ... +80 °C, -50 ... +50 °C, 0 ... +100 °C ja 0 ... +200 °C)
Tarkkuus*	±0.3% lukemasta ±0.25 °C
Mittayksikkö	°C, °F
Vasteaika	1/e (63%) 5 s
Anturin tyyppi	Pt100 1/3 DIN
Erotuskyky	0.1 °C
Käyttökohteet	Ilma ja neutraalit kaasut

*Kaikki tässä esitteessä olevat arvot on todettu laboratorio-olosuhteissa, ja ne voidaan taata samanlaisissa olosuhteissa tai kalibrointikompensoitiolla tehdyille mittauksille.

TEKNISET TIEDOT - ILMANVIRTAUS

Ulostulon asetukset	0 ... 5 m/s, 0 ... 10 m/s, 0 ... 15 m/s, 0 ... 20 m/s ja 0 ... 30 m/s
Tarkkuus*	0 ... 3 m/s : $\pm 3\%$ lukemasta ± 0.05 m/s 3 ... 30 m/s : $\pm 3\%$ lukemasta ± 0.2 m/s
Mittayksikkö	m/s ja fpm
Vasteaika	1/e (63 %) 2 s
Erotuskyky	0 ... 3 m/s : 0.01 m/s 3 ... 30 m/s : 0.1 m/s
Käyttökohteet	Ilma ja neutraalit kaasut

TEKNISET TIEDOT

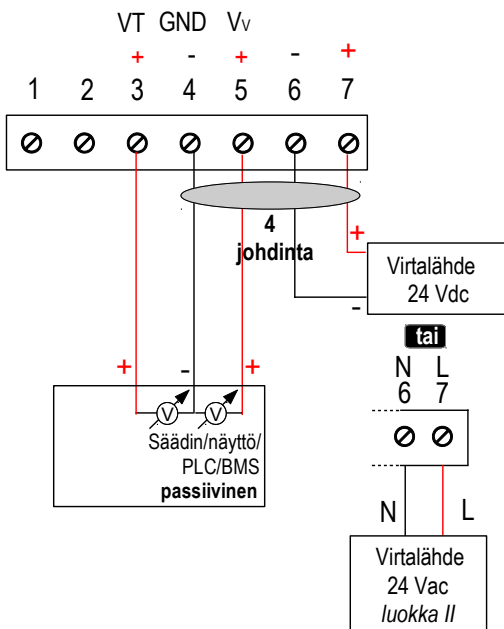
Ulostulo/virtalähde	- aktiivinen, 0-10 V tai 4-20 mA (24 Vac/Vdc $\pm 10\%$), 3-4 johdinta - yhteismuotoinen jännite < 30 VAC - maksimikuormitus: 500 Ohms (4-20 mA) / minimikuormitus: 1 K Ohms (0-10 V)
Virrankulutus	3 VA (0-10 V) tai 3 VA (4-20 mA)
Direktiivit	2004/108/EC EMC ; 2006/95/EC Pienjännite ; 2011/65/EU RoHS II ; 2012/19/EU WEEE
Sähköliitännät	Ruuviviriiliittimet 0.05 - 2.5 mm ² tai 30 - 14 AWG kaapeleille
PC liitäntä	USB-mini DIN kaapeli
Käyttökohteet	Ilma ja neutraalit kaasut
Käyttöolosuhteet (°C/%RH/m)	0 ... +50 °C. Ei-kondensoiva. Korkeus 0 - 2000 m merenpinnasta.
Varastointilämpötila	-10 ... +70 °C

SÄHKÖLIITÄNNÄT – NFC15-100 standardin mukaisesti



Liitännät saa tehdä vain ammattitaitoinen henkilö. Lähetin ei saa olla jännitteellinen liitäntöjä kytkettäessä.

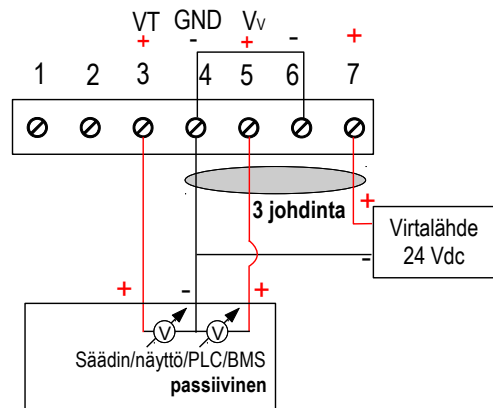
CTV110-VNA, CTV110-VND, CTV110-VOA, CTV110-VOD mallit, 0-10 V aktiivinen:



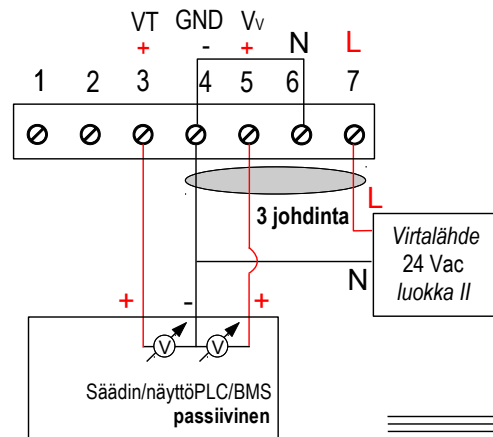
4 johdinta



3 johtimen kytkennässä yhdistä maaliitännät ennen lähetimen liittämistä virtalähteeseen. Katso kuvat alla:

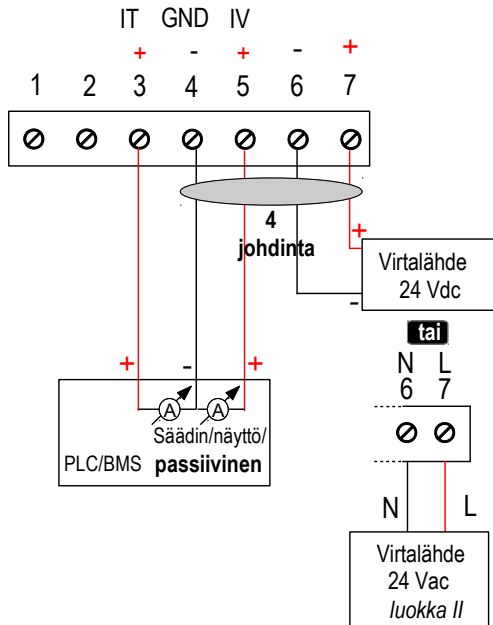


tai



3 johdinta

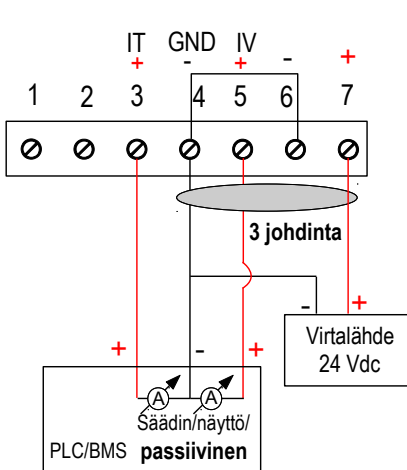
CTV110-ANA, CTV110-AND, CTV110-AOA, CTV110-AOD mallit, 4-20 mA, aktiivinen



4 johdinta

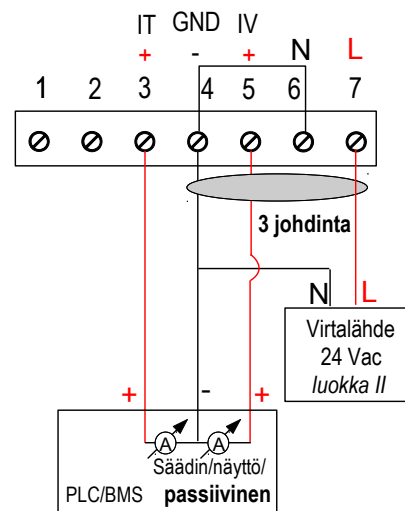


3 johtimen kytkennässä yhdistä maaliitännät ennen lähetimen liittämistä virtalähteeseen. Katso kuvat alla:



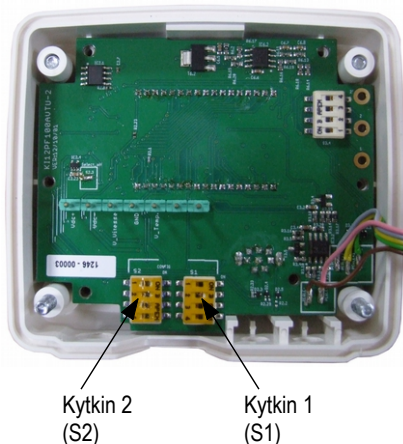
3 johdinta

tai

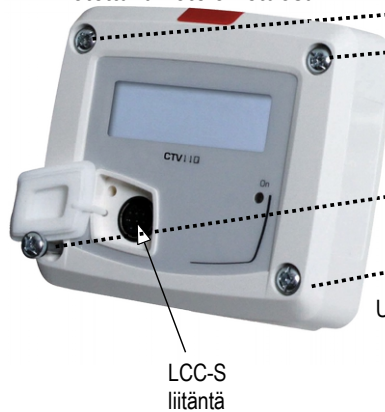


LIITÄNNÄT

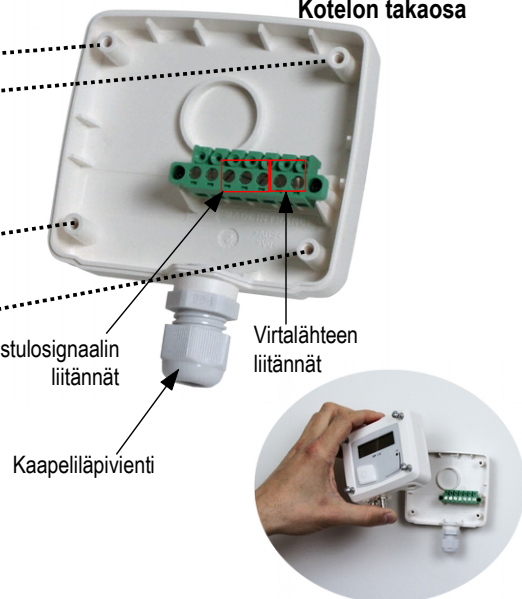
Kotelon etuosan sisällä



Irrotettava kotelon etuosaa



Kotelon takaosa



ASETUKSET JA KÄYTTÖ

> Käyttöasetukset

Mittausalueet ja mittayksiköt asetetaan DIP kytkimillä tai ohjelmalla.



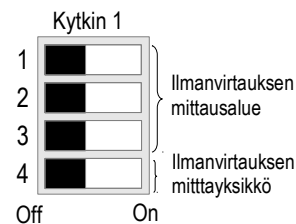
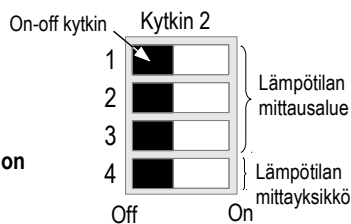
Asetuksia tehtäessä lähetin ei saa olla jännitteellinen. Asetukset tehdään DIP kytkimillä (alla olevien taulukoiden mukaisesti). Lähetin voidaan liittää virtalähteeseen, kun asetukset ovat valmiit.

> Asetukset DIP-kytkimillä

Avaa kotelo irrottamalla etuosan 4 ruuvia. DIP kytkimet ovat kotelon etuosan sisällä.



Noudata tarkoin ohjeita DIP kytkimien asetuksista. Jos kytkimet on asetettu väärin, lähetimen näytölle tulee teksti "CONF ERROR". Tässä tapauksessa irrota lähetin virtalähteestä, aseta kytkimet uudelleen ja liitä lähetin takaisin virtalähteeseen.



> Ilmanvirtauksen mittayksikkö - kytkin 1

Aseta mittayksikkö on/off -kytkimellä 4 vieisen taulukon mukaan:

Asetus	m/s	fpm
Kytkimen asento	1 <input type="checkbox"/>	1 <input type="checkbox"/>
	2 <input type="checkbox"/>	2 <input type="checkbox"/>
	3 <input type="checkbox"/>	3 <input type="checkbox"/>
	4 <input checked="" type="checkbox"/>	4 <input checked="" type="checkbox"/>

> Ilmanvirtauksen mittausalue - kytkin 1

Aseta mittausalue on-off -kytkimillä
1, 2 ja 3 viereisen taulukon mukaan.

Asetus	0 ... 5 m/s	0 ... 10 m/s	0 ... 15 m/s	0 ... 20 m/s	0 ... 30 m/s	
Kytkimien asennot	1					
	2					
	3					
	4					

> Lämpötilan mittayksikkö – kytkin 2

Aseta lämpötilan mittayksikkö on-off kytkimellä 4 viereisen taulukon mukaan.

Asetus	°C	°F	
Kytkimen asento	1		
	2		
	3		
	4		

> Lämpötilan mittausalue – kytkin 2

Aseta mittausalue on-off -kytkimillä
1, 2 ja 3 viereisen taulukon mukaan.

Asetus	0 ... +50°C	-20 ... +80°C	-50 ... +50°C	0 ... 100°C	0 ... 200°C
Kytkimien asennot	1				
	2				
	3				
	4				

ASETUKSIEN TEKEMINEN LCC-S OHJELMALLA (lisävaruste)

Omien mittausaluiden asettaminen

Esimerkki : Lähetin 0-30 m/s, mittausalueen ylä- ja alarajan ero pitää olla vähintään 5 m/s. Mittaalueeksi voidaan asettaa 5- 10 m/s.

- Asetuksien tekeminen ohjelmalla : - Aseta DIP-kytkimet viereisen taulukon mukaan, jotta pääset tekemään asetuksia tietokoneella. Liitä tietokone ja lähetin toisiinsa USB-mini DIN kaapelilla.

- Tarkemmat ohjeet asetuksien tekemisestä LCC-S ohjelman käyttöohjeessa.

Asetukset voi tehdä joko DIP-kytkimillä tai ohjelmalla (ei näiden yhdistelmällä).

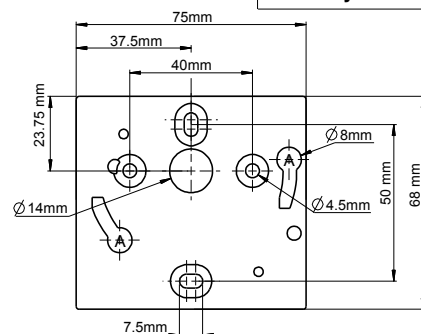
Asetus tietokoneella



ASENNUS

Kiinnitä ensin ABS teline seinään (poraus: Ø6 mm, ruuvit kuuluvat toimitukseen).

Aseta lähetin telineeseen (kohdat A viereisessä piirroksessa). Käännä lähetintä myötäpäivään kunnes kuuluu "click" merkiksi siitä, että lähetin on kiinnittynyt oikein telineeseen.

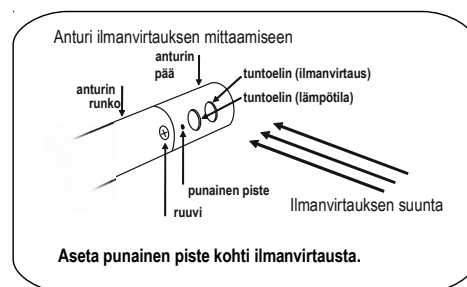


Anturin aseointi ilmanvirtaukseen:

Aseta anturi kohti ilmanvirtausta, viereisen kuvan mukaan.

Kanavamallin anturi voidaan kääntää ilmanvirtausta kohti, mutta pitää itse lähetin suorassa:

- > Anturin päässä on punainen piste.
- > Irota anturin päässä oleva ruuvi.
- > Käännä anturin päätä ¼, ½ tai ¾ kierrosta, kunnes punainen piste on kohti ilmanvirtausta.
- > Laita ruuvi takaisin paikalleen.



KUNNOSSAPITO

Vältä aggressiivisia liuottimia. Suojaa lähetin ja sen anturit formaliinipitoisilta puhdistusaineilta, joita voidaan käyttää huoneiden ja ilmastointikanavien puhdistukseen.

LISÄVARUSTEET JA TARVIKKEET

- **KIAL-100A** : Virtalähde luokka 2, 230 Vac tulo, 24 Vac lähtö
- **KIAL-100C** : Virtalähde luokka 2, 230 Vac tulo, 24 Vdc lähtö

- **LCC-S** : Ohjelma + USB kaapeli
- Seinäkannake kuumalanka-anturille mm.

Käytä ainoastaan laitteen mukana toimitettuja tarvikkeita.

KÄYTTÖ

Käytä lähetintä ainoastaan sille määrättyyn käyttötarkoitukseen ja määrättyissä käyttöolosuhteissa. Älä ylitä laitteen teknisissä tiedoissa annettuja käyttörajoja.

Once returned to KIMO, required waste collection will be assured in the respect of the environment in accordance with European guidelines relating to WEEE.

www.kimo.fr

Distributed by : **Aimtec Finland Oy**
Juhanilantie 3
01740 Vantaa
sähköposti: sales@aimtec.fi
www.aimtec.fi



EXPORT DEPARTMENT
Tel : + 33. 1. 60. 06. 69. 25 - Fax : + 33. 1. 60. 06. 69. 29
e-mail : export@kimo.fr