

Kannettava savuhormien tiiviysmittari



 **HYLTEC**

Tiivysmittari Hyltec BL100TFT

BL100TFT on helppokäyttöinen ja tarkka savuhormien tiivysmittauksiin kehitetty mittari.

Mittaus tehdään EN 1443 mukaisesti (SFS-EN 1443 Savupiiput. Yleiset vaatimukset).

Tiivysluokka N1 (2 l/s/m²).

Mittaustulokset näytetään ja tallennetaan lokiin, ja ne voidaan myöhemmin siirtää tietokoneelle USB porttia käyttäen.

Mittari on saatavissa seuraavilla kielillä:
suomi, norja, ruotsi, tanska, englanti.



Tiivysmittaus savuhormista

BL100TFT voidaan liittää joko hormiin tai tulisijaan riippuen siitä, kumpi tapa on mielekkäämpi.

Mittari toimitetaan kätevässä selkärepuissa.



Selkäreppu BL100TFT



Tiivistesti tulisijasta.

Voit asettaa jopa kolmen erilaisen hormin osan mitat.

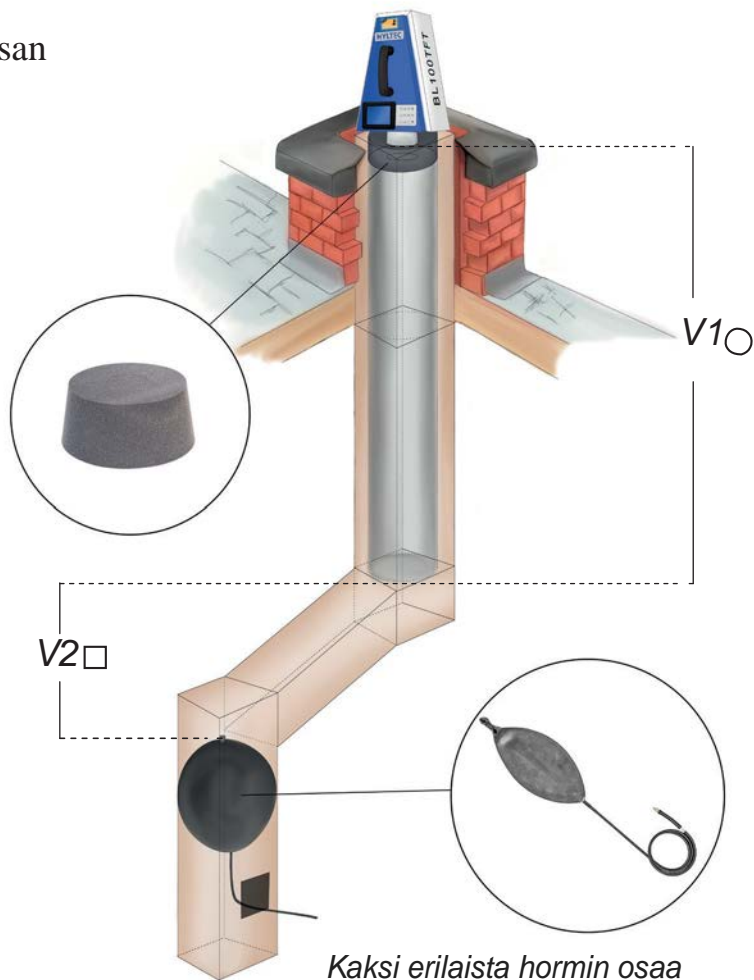
Esimerkkimittaus korjatusta hormista, jossa kaksi erilaista hormin osaa:

V1: $\varnothing = 125 \text{ mm}$, pituus = 6 m

V2: $\square = 140 \times 140 \text{ mm}$, pituus = 3 m

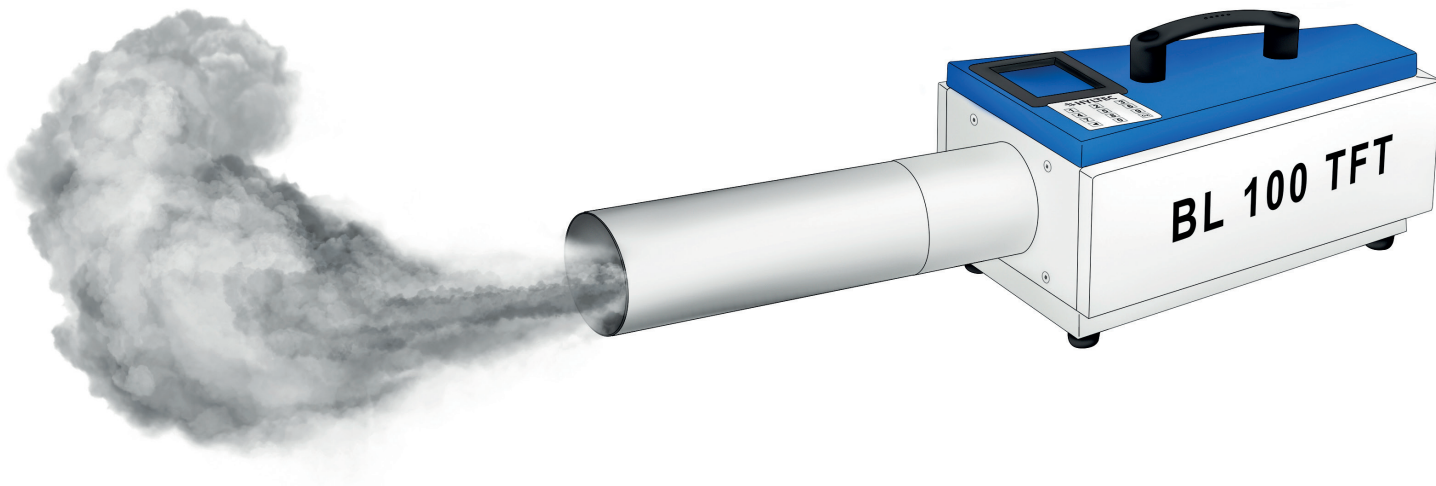


Erikokoisia tiivistystyynyjä



Kaksi erilaista hormin osaa

Tiiviysmittauksen lisäksi BL100TFT laitetta voidaan käyttää myös vuotokohtien paikallistamiseen. Laitteeseen kytketään yksi lisäputki ja sitä käytetään savukoneena.





Sarkatie 2 • 01720 Vantaa

puh. 09 6899 9100 • sales@aimtec.fi • www.aimtec.fi

Valmistaja:



www.hyltec.se