

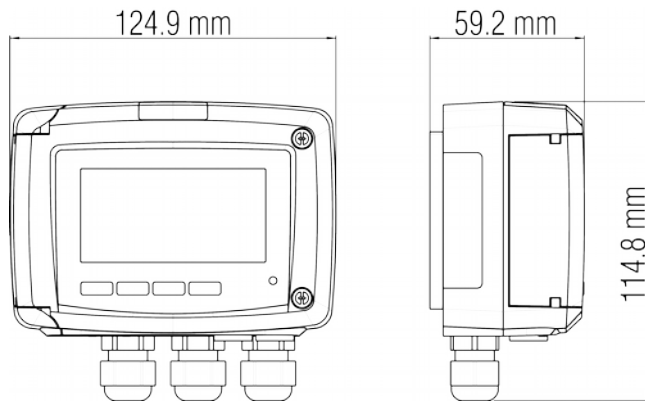
Lämpötila- ja paine-erolähetin CP 210-R



- Mittausalue -100/+100 Pa ... -10 000/+10 000 Pa (mallista riippuen)
- Pt100 liitäntä lämpötilamittaukseen, mittausalue -100 ... +400°C (anturit lisävarusteina)
- Omien mittausalueiden asetus
- 2 analogiulostuloa (4 johdinta) 0-5/10 V tai 0/4-20 mA
- Virtalähde 24 Vdc/Vac tai 100-240 Vac
- Mittauksen kehityssuunnan ilmainen
- ABS V0 kotelointi, IP65, näytöllä tai ilman näyttöä
- Helppo kiinnitys seinätelineeseen
- Magneettiventtiili anturin nollaukseen (vain CP211 ja CP212)
- 2 relelähtöä



KOTELOINTI



Materiaali: ABS V0 (paloluokitus UL94 mukainen)

Suojausluokitus: IP65

Näyttö: 75 x 40 mm, LCD, 19 merkkiä, 2 riviä

Merkkien korkeus: Lukemat: 10 mm; Yksiköt: 5 mm

Liitännät: Ø6.2 mm väkäslititimet (CP211/212/213)

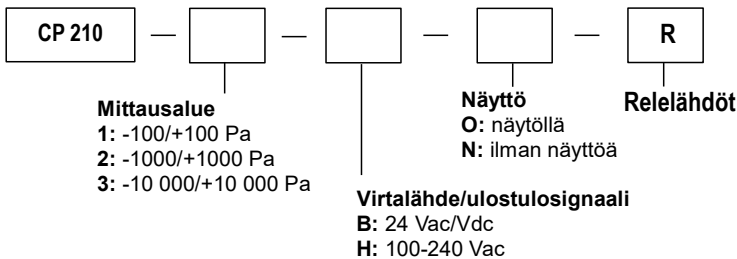
Kaapelireikä: Max Ø6 mm kaapeleille

Kaapeliläpivienti: Max Ø8 mm kaapeleille

Paino: 340 g

MALLINIMIKE

Lähettimen mallinimike muodostuu seuraavasti :



Esimerkki: CP 211 – HO – R

Paine-erolähetin -100/+100 Pa, 100-240 Vac virtalähde, näytöllä ja relelähdöillä.

TEKNISET TIEDOT

Mittayksiköt

CP211/212/213: Pa, mmH₂O, mbar, inWG, mmHG, daPa, kPa, hPa

Tarkkuus*

CP211/212/213 (Pt100 lämpötila): °C / °F

CP211/212: ±0.5% lukemasta ±2 Pa; CP213: ±0.5% lukemasta ±10 Pa

CP211/212/213 (Pt100 lämpötila): ±0.5% lukemasta ±0.5°C

Vasteaika

1/e (63%) 0.3 s

Erotuskyky


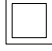
CP211/212: 1 Pa; 0.1 mmH₂O; 0.01 mbar; 0.01 inWG; 0.01 mmHG; 0.1 daPa; 0.001 kPa; 0.01 hPa

CP213: 1 Pa; 0.1 mmH₂O; 0.01 mbar; 0.01 inWG; 0.01 mmHG; 0.1 daPa; 0.01 kPa; 0.01 hPa

Sallittu yliaine

CP211/212: 21 000 Pa – CP213: 69 000 Pa

TEKNISET TIEDOT

Virtalähde	24 Vac / Vdc ±10% 100-240 Vac, 50-60 Hz Varoitus : Sähköiskun vaara 
Ulostulo	2 x 4-20 mA tai 2 x 0-20 mA tai 2 x 0-5 V tai 2 x 0-10 V (4 johdinta) Yhteismuotoinen jännite <30 VAC Maksimikuormitus: 500 Ohms (0/4-20 mA) / Minimikuormitus: 1 K Ohms (0-5/10 V)
Relelähdöt	2 vaihtorelettä. NO: 5A / NC: 3A / 240 Vac
Galvaaninen eriste	Tulo- ja lähtöliitännät (100-240 Vac mallit) Laitteessa KAKSOISERISTYS tai VAHVISTETTU ERISTYS  Lähtöliitännät (24 Vac/Vdc mallit)
Virrankulutus	CP210-B: 6 VA CP210-H: 8 VA
Direktiivit	2014/30/EU EMC; 2014/35/EU Pienjännite; 2011/65/EU RoHS II; 2012/19/EU WEEE
Sähköliitännät	Ruuviriviliittimet 2.5 mm ² johtimille.
PC liitäntä	USB-Mini Din kaapeli
Käyttöolosuhteet	Ilma ja neutraalit kaasut
Anturin nollaus	Manuaalinen : painike; Automaattinen : magneettiventtiili (vain CP211/CP212)
Käyttökohteet	Ilma ja neutraalit kaasut
Käyttöolosuhteet (°C/%RH/m)	-10 ... +50°C. Ei-kondensoiva. Korkeus 0 2000 m merenpinnasta.
Varastointilämpötila	-10 ... +70°C
Suojaukset	Suojausluokka II; Saastumisaste 2; Ylijänniteluokka 2 (OVCI)

ASETETTAVAT MITTAUSALUEET

Lähetin	Painealue	Ilmanopeus*
CP211	-100/+100 Pa	3 ... 10 m/s
CP212	-1000/+1000 Pa	3 ... 30 m/s
CP213	-10 000/+10 000 Pa	3 ... 85 m/s

*Tiedot perustuvat mittauksiin Pitot L putkella.
Lämpötilakompensointia ei ole huomioitu.

ILMAMÄÄRÄ JA ILMANNOPEUS (lisävaruste)

Sarjan 210 lähettimissä on kaksi analogista ulostuloa, jotka vastaavat kahta näytettävää mittauslukemaa. Lähettimessä voidaan ottaa käyttöön yksi tai kaksi ulostuloa ja asettaa kullekin ulostulolle mitattava suure: paine, ilmanopeus ja ilmamäärä.

Kun lähetintä käytetään jonkun paine-eroelementin kanssa (Debimo siipi, Pitot putki, ...), niihin voidaan liittää lisävarusteena SQR 3 toiminto (neliöjuuritoiminto), jolloin kanavan ilmanopeus ja/tai ilmamäärä voidaan laskea paine-eron perusteella.

Toiminto	Ominaisuudet	Mittausalueet	Yksiköt ja erotuskyvyt
Ilmanopeus*		3 ... 85 m/s (mallista riippuen)	0.1 m/s – 0.1 fpm
Ilmamäärä*		0 ... 99 999 dam ³ /h (ilmanopeuden ja kanavan koon mukaan)	1m ³ /h – 0.1 m ³ /s – 1 dam ³ /h 0.1l/s – 1 cfm

*Paine-eroelementti (Pitot putki, Debimo...) lisävarusteena

• Ilmanopeuden laskenta :

$$V = C_M \sqrt{\frac{2 \Delta P}{\rho}}$$

$$\rho = \frac{P_o}{287.1 \times (\Theta + 273.15)}$$

Kaavassa:

- C_M : paine-eroelementin kerroin
 - Pitot putki L: $C_M = 1.0015$
 - Pitot putki S: $C_M = 0.84$
 - Debimo siipi: $C_M = 0.8165$

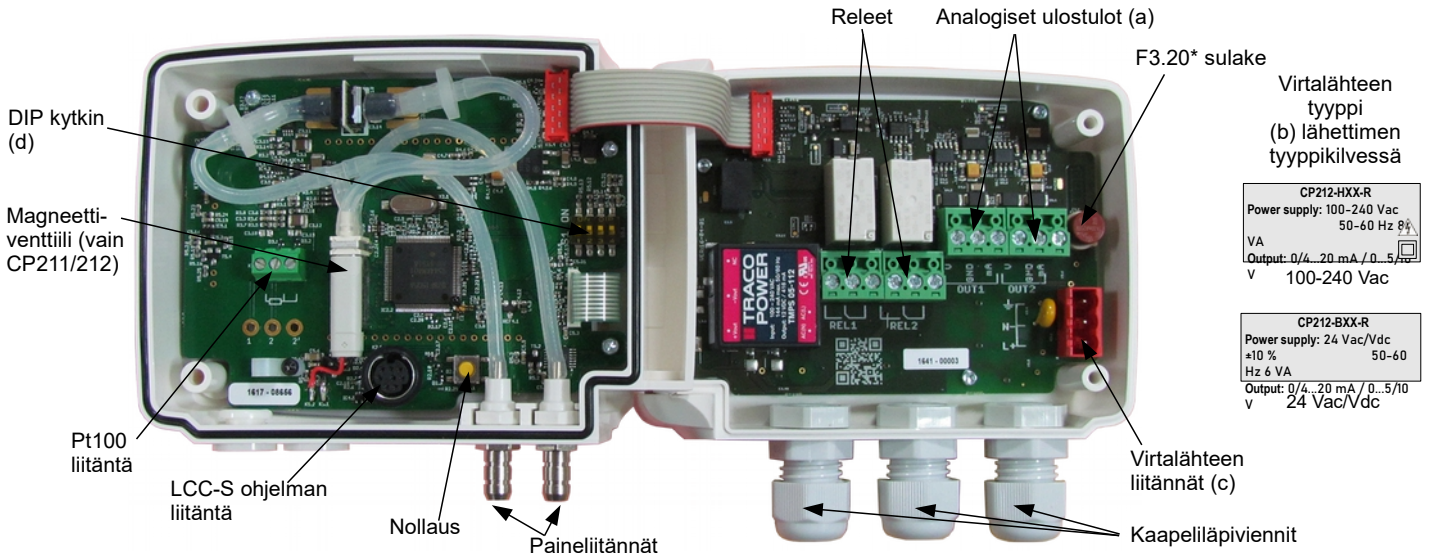
Θ : lämpötila (°C)
 P_o : ilmanpaine (Pa)

• Ilmamäärän laskenta: ilmamäärä (m³/h) = ilmanopeus (m/s) x pinta-ala (m²) x 3600
Pinta-ala: kanavan muoto (neliö tai pyöreä) ja kanavan koko (mm tai tuumaa).

PAINEEN HUOJUNNAN SÄÄTÖ

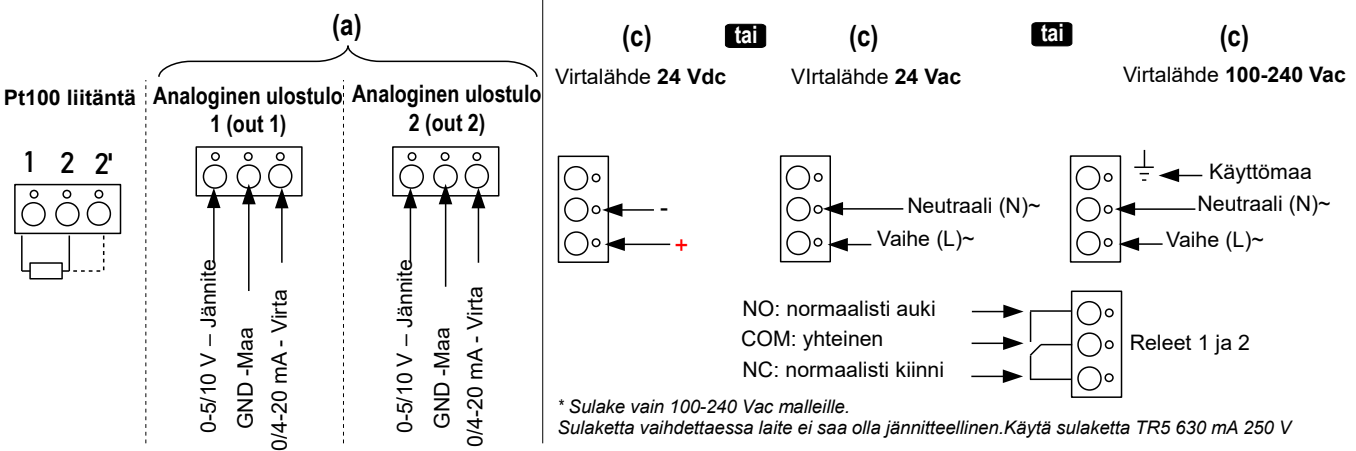
Paineanturi reagoi herkästi paineen vaihteluihin. Jos painetta mitataan olosuhteissa, joissa ilmanvirtaus on epävakaa, painemittaus voi huojua eli vaihdella voimakkaasti. Huojuntasäätö (asteikko 0 ... 9) laskee keskiarvon mittauksista, jolloin tulos on vakaampi.

LIITÄNNÄT



CP212-HXX-R
Power supply: 100-240 Vac
50-60 Hz
VA
Output: 0/4...20 mA / 0...5 V
V 100-240 Vac

CP212-BXX-R
Power supply: 24 Vac/Vdc
±10 % 50-60
Hz 6 VA
Output: 0/4...20 mA / 0...5/10
V 24 Vac/Vdc

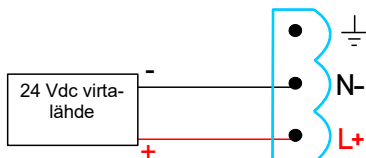


SÄHKÖLIITÄNNÄT – NFC15-100 standardin mukaan

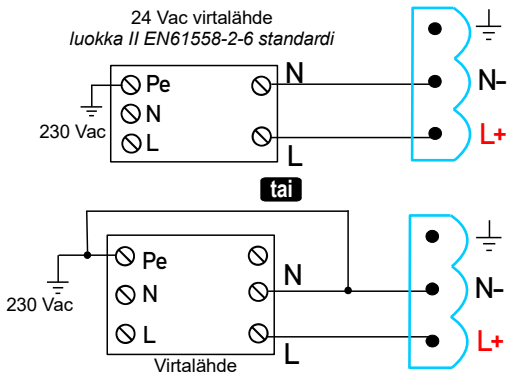


Liitännät saa tehdä vain ammattitaitoinen henkilö. Lähetin ei saa olla jännitteellinen liitäntöjä kytkettäessä. Ennen kytkentöjä tarkista lähettimen virtalähde piirikortista ("Liitännät" kohta (b)). Virrankatkaisijan asentaminen ennen laitetta on pakollista.

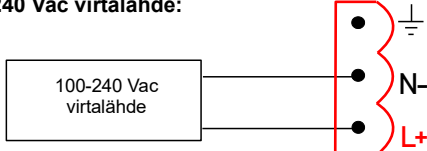
> 24 Vdc virtalähde:



> 24 Vac virtalähde:



> 100-240 Vac virtalähde:

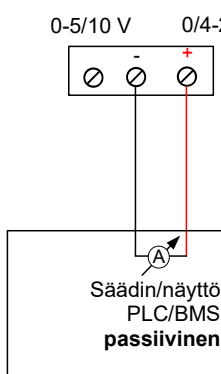


Jos 100-240 Vac mallien kanssa käytetään sulaketta, pitää sen olla tyyppiä « hidas » (delayed-action fuse).

Ulostulosignaali (jännite 0-10 V tai 0-5 V tai sähkövirta 4-20 mA tai 0-20 mA) valitaan DIP kytkimellä (d) alla olevan taulukon mukaisesti:

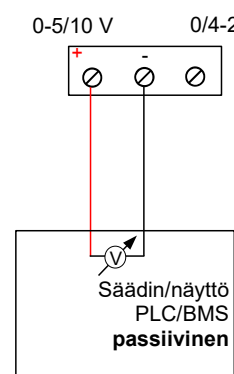
Asetus	4-20 mA	0-10 V	0-5 V	0-20 mA
Kytkimien asennot				
	1 2 3 4	1 2 3 4	1 2 3 4	1 2 3 4

> Kytkentä 4-20 mA:



4-20 mA ulostulo

> Kytkentä 0-10 V:



0-10 V ulostulo

ANTURIN NOLLAUS

Automaattinen nollaus

CP210 paine-erolähetin on lämpötilakompensoitu käyttöalueella 0 - 50 °C ja mallissa on automaattinen nollaus -toiminto, jonka ansiosta mittaus-tulokset ovat pitkällä aikavälillä vakaita ja luotettavia, myös mittausalueen aivan ala- ja yläpäässä.

Toiminta: Lähettimen mikroprosessori ohjaa magneettiventtiiliä, jolla kompensoidaan käytön aikana aiheutuvia mahdollisia anturin liukumia. Kompensointi tehdään säätämällä anturin nollakohtaa jatkuvasti. Täten paine-eromittaukset eivät ole riippuvaisia lähettimen sijaintiympäristön olosuhteista.

Etu: ei liukumia

Nollausväli: Asetettavissa välille 1 ... 60 minuuttia

Nollaus

Irrota kaksi paineletkua lähettimestä ja paina "Nollaus" kohtaa.

CP211 ja CP 212 malleissa letkuja ei tarvitse irrottaa.

Kun nollaus on tehty, lähettimen etuosassa oleva vihreä "On" valo sammuu ja syttyy uudestaan ja näytöllisissä malleissa myös "autoZ" näkyy näytössä.

ASETUKSET

Sarjan 210 lähettimen asetuksia (mittayksiköt, mittausalueet, ulostulot, kanavat, laskennat mm.) voi muokata seuraavasti:

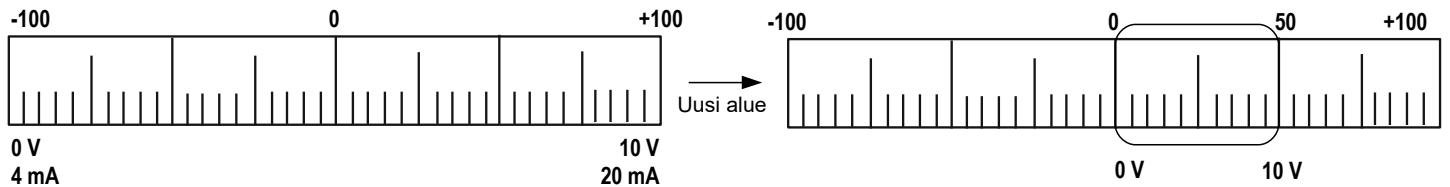
- **Painikkeilla** (näytölliset mallit): Lukitus -toiminnolla varmistat, että asetuksia ei muuteta vahingossa (katso ohjeet sarjan 210 käyttöohjeesta).
- **Ohjelmalla** (lisävaruste, kaikki mallit) : Katso LCC-S ohjelman käyttöohje.

Analogisen ulostulon asetus:

Aseta oma mittaalue esim: symmetrinen (-50/0/+50 Pa), epäsymmetrinen (-300/0/+70 Pa) tai standardialue (0/+100 Pa).

Huom! Asteikon ylä- ja alarajan ero pitää olla vähintään 20.

Aseta mittaalue : ulostulo asetuu automaattisesti uuden mittaalueen mukaiseksi.



ASENNUS

Kiinnitä ensin ABS teline seinään (poraus: Ø6 mm, ruuvit kuuluvat toimitukseen).

Aseta lähetin telineeseen (kohdat A viereisessä piirroksessa). Käännä lähetintä myötäpäivään kunnes kuuluu "click" merkiksi siitä, että lähetin on kiinnittynyt oikein telineeseen.

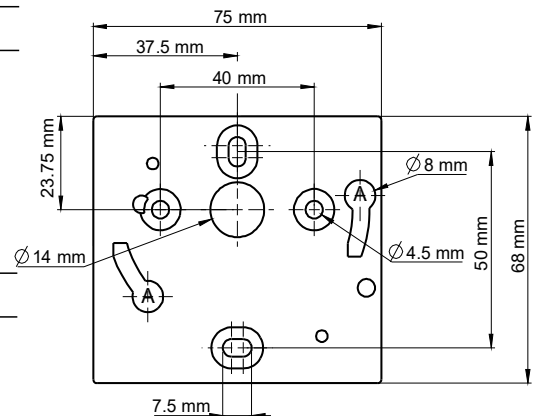


Kun lähetin on asennettu ja kytketty virtalähteeseen, nolaa anturi.

KALIBROINTI

Ulostulojen tarkistus: Tarkista yleismittarilla (tai säätimen/näytön/ PLC / BMS avulla) lähettimen ulostulosignaalien toiminta. Lähetin tuottaa 0 V, 5 V ja 10 V jännitteen tai 4 mA, 12 mA ja 20 mA sähkövirran.

Sertifikaatti: Sarjan 210 lähettimien mukana toimitetaan säätötodistus. Kalibrintisertifikaatti saatavana tilauksesta.



KUNNOSSAPITO

Vältä aggressiivisia liuottimia. Suojaa lähetin ja sen anturit formaliiniipitoisilta puhdistusaineilta, joita voidaan käyttää huoneiden ja ilmastointikanavien puhdistukseen.

LISÄVARUSTEET JA TARVIKKEET

- **LCC-S:** ohjelma + USB kaapeli
- **SQR/3 toiminto** (neliöjuuritoiminto ilmannopeuden ja ilmamäärän mittaamiseen)
- **Kalibrintitodistus**



Käytä ainoastaan laitteen mukana toimitettuja tarvikkeita.

KÄYTTÖ

Käytä lähetintä ainoastaan sille määrättyyn käyttötarkoitukseen ja määrättyissä käyttöolosuhteissa. Älä ylitä laitteen teknisissä tiedoissa annettuja käyttörajoja.



Once returned to KIMO, required waste collection will be assured in the respect of the environment in accordance with European guidelines relating to WEEE.



Export Department
Tel.: +33 (0)1 60 06 69 25
Fax: +33 (0)1 60 06 69 29
Email: export@kimo.fr

www.kimo.fr

Distributed by: **Aimtec Finland Oy**
Sarkatie 2
01720 Vantaa
p. 09 6899 9100 • sähköposti: sales@aimtec.fi
www.aimtec.fi