

KNT 320 tietojenkerääjä

Mittaustietojen siirtoon KISTOCK 2015 dataloggereista

KNT 320 kerääjään siirretään ja tallennetaan Kistock 2015 dataloggereiden tallentamat mittaustiedot. Kerääjästä tiedot siirretään edelleen tietokoneeseen.

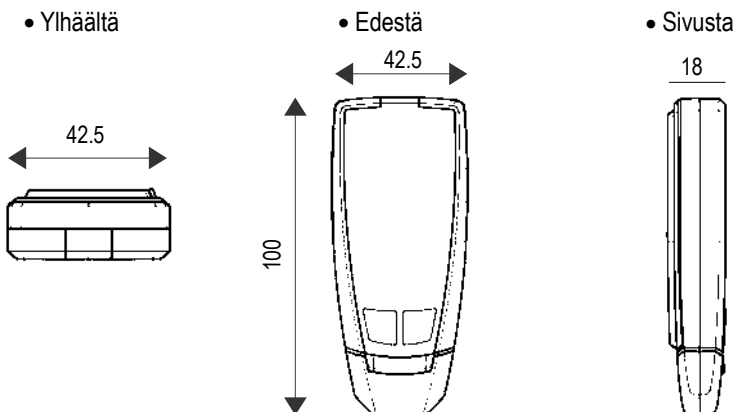
KNT 320 kerääjällä voidaan myös ohjelmoida loggeri uudelleen ja käynnistää mittaus.

- Yhteensopiva **Kistock 2015 dataloggereiden kanssa** (ei sarja 120)
- Tallennuskapasiteetti **20 000 000 mittaustietoa**
- Loggerin **uudelleenohjelmointi** ja mittausten tallennuksen käynnistys
- **USB urosliitin**
- **Nopea tiedonsiirto** (kesto max 1 minuutti)
- **Ladattava akku**

TEKNISET TIEDOT

Tallennuskapasiteetti	20 000 000 mittaustietoa
Tiedonsiirtonopeus	Loggerista kerääjään: 400 lukemaa/sekunti Kerääjästä tietokoneeseen: 1000 lukemaa/sekunti
Käyttölämpötila	0 ... +50 °C
Varastointilämpötila	-20 ... +70 °C
Akun kesto	Riippuu kerääjän käyttötiheydestä
Käytettävä ohjelma	Kilog 2015

MITAT (mm)



KOTELOINTI

Paino

53 g

Näyttö

1 rivin LCD näyttö, 128 x 128 pikseliä
Mitat: 30 x 25 mm

Ohjaus

1 OK painike
1 ON/OFF / Valinta -painike

Liitännät

Kerääjä - tietokone:
USB A urosliitin
Kerääjä - loggeri: USB naaras /
micro-USB urosliitin, toimitetaan
kerääjän mukana (tuotenro KNT-A)

Materiaali

Soveltuu elintarviketeollisuuden
käyttöön
ABS kotelo

Suojausluokka

IP65

Virtalähde

1 litium-polymeeri-akku

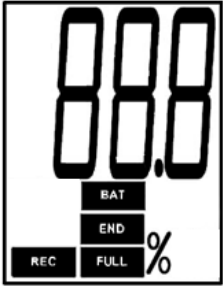
Latausaika

50 %: noin 7 minuuttia
100 %: noin 2 tuntia

Käyttöolosuhteet

Ilma ja neutraalit kaasut

NÄYTTÖ



REC Kuvake ilmestyy näyttöön, kun tiedonsiirto on käynnissä.

END Tiedonsiirto valmis.

FULL Hitaasti vilkkuva: kerääjän tallennuskapasiteetista käytetty 70 – 80 %
Nopeasti vilkkuva: kerääjän tallennuskapasiteetista käytetty 80 – 90 %
Kiinteä: kerääjän tallennuskapasiteetista käytetty 90 -100 %

BAT Kiinteä: Akku pitää ladata
Vilkkuva: Akkua ladataan
Kuvake häviää näytöstä, kun akku on ladattu täyteen.

PAINIKKEET



ON/OFF / Valinta -painike: Paina kerran kerääjän käynnistämiseksi / Paina 5 sekunnin ajan kerääjän sammuttamiseksi. Toimintojen selaaminen peräkkäisillä painalluksilla.



OK painike: Toimintojen hyväksyminen

TARVIKKEET

Kerääjän mukana toimitetaan USB naaras / micro-USB urosliitin
Tuote KNT-A



Käytä vain laitteen mukana toimitettuja tarvikkeita.

KILOG 2015 OHJELMA



Ohjelmointi ja tietojen käsittely

Ohjelma loggerin ohjelmointiin sekä mittaus tietojen tallennukseen ja jatkokäsittelyyn. Käyttökielenä myös mm. suomi.

- Vain ohjelma: Tuote KILOG-3-N
- Paketti: ohjelma + 1 USB kaapeli, Tuote KIC-3-N



Ohjelmista ainoastaan KILOG 2015 on yhteensopiva KNT 320 kerääjän kanssa.

KUNNOSSAPITO

Vältä aggressiivisia liuottimia.
Suojaa laite formaliinipitoisilta puhdistusaineilta.

TAKUU

KNT 320 kerääjän takuaika on 1 vuosi valmistusvirioille.

KÄYTTÖ

Käytä kerääjää ainoastaan sille määrättyyn käyttötarkoitukseen ja määrättyissä käyttöolosuhteissa.
Älä ylitä laitteen teknisissä tiedoissa annettuja käyttörajoja.

LIITÄNNÄT

Kerääjä - dataloggeri



USB naaras / micro-USB urosliitin
(tuote: KNT-A)

Kerääjä - tietokone



USB urosliitin
Suojus

AKUN LATAAMINEN

KNT 320 kerääjässä on ladattava litium-polymeeri-akku

Kun akun varaus on alhainen,
BAT kuvake ilmestyy näyttöön.

➤ Liitä kerääjä tietokoneen USB-porttiin akun lataamista varten.

Latausaika:

50 %: noin 7 minuuttia
100 %: noin 2 tuntia

www.kimo.fr



EXPORT DEPARTMENT
Tel : + 33. 1. 60. 06. 69. 25 - Fax : + 33. 1. 60. 06. 69. 29
e-mail : export@kimo.fr

Distributed by : **Aimtec Finland Oy**
Sarkatie 2, 01720 Vantaa
puh. 09 6899 9100
sähköposti: sales@aimtec.fi
www.aimtec.fi