

# Pt100 lämpömittarit TR 61 – TR 62



- Hälytysrajan asetus
- Taustavalon säätö
- PITO, MIN ja MAX toiminnot
- Mittayksikön valinta

## TEKNISET TIEDOT

<b>Mittauselementti</b>	Pt100 luokka A
<b>Mittauskanavien määrä</b>	TR61: 1 kanava TR62: 2 kanavaa
<b>Näyttö</b>	4 riviä, LCD. Koko: 50 x 36 mm. 5 merkkiä kahdella rivillä, 7 osaa (arvot) 5 merkkiä kahdella rivillä, 16 osaa (yksikkö)
<b>Kotelointi</b>	ABS, suojausluokitus IP54
<b>Näppäimistö</b>	5 painiketta
<b>Liitännät</b>	Kompensoitu miniatyyriiliitin, naaras
<b>Direktiivit</b>	2014/30/EU EMC; 2014/35/EU Pienjännite; 2011/65/EU RoHS II; 2012/19/EU WEEE
<b>Virtalähde</b>	4 kpl AAA LR03 1.5 V paristoa
<b>Paristojen kesto</b>	180 tuntia
<b>Käyttöympäristö</b>	Neutraalit kaasut
<b>Käyttöolosuhteet (°C, %RH, m)</b>	0 ... +50°C. Ei-kondensoiva. Korkeus merenpinnasta 0 - 2000 m.
<b>Varastointilämpötila</b>	-20 ... +80°C
<b>Automaattinen virrankatkaisu</b>	Säädettävissä välille 0-120 minuuttia
<b>Paino</b>	210 g



## OMINAISUUDET

Mittayksiköt	Mittausalue	Tarkkuus*	Erotuskyky
°C, °F	-100 ... +400°C	±0.4% lukemasta ±0.3°C	0.1°C

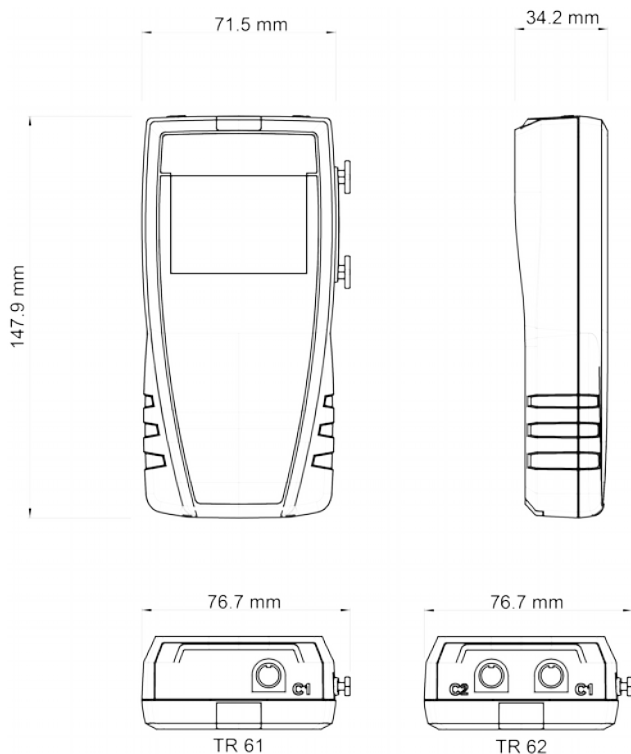
\* Kaikki tässä esitteessä olevat arvot on todettu laboratorio-olosuhteissa, ja ne voidaan taata samanlaisissa olosuhteissa tai tarvittavalla kompensatiolla tehdyille mittauksille.

Pt 100 anturit - katso erillinen esite.

## TOIMINNOT

- Mittayksikön valinta
- Hälytysrajan asetus
- Pito (Hold) -toiminto
- Minimi- ja maksimiarvojen näyttö
- Automaattisen virrankatkaisun asetus
- Taustavalo
- Lämpötilaero (TR62)

## MITAT



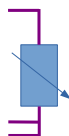
## TOIMINTAPERIAATE

### Pt100 anturi

Pt100 on vastus positiivisella lämpötilakertoimella, joka vaihtelee lämpötilan mukaan. Mitä korkeampi lämpötila, sitä enemmän vastus kasvaa.

esim:  $0^{\circ}\text{C} \approx 100 \Omega$   
 $100^{\circ}\text{C} \approx 138.5 \Omega$ .

### Platinavastus



## TOIMITUSSISÄLTÖ

Mittarin lisäksi toimitukseen kuuluu säätötodistus.

## TARVIKKEET

• **CQ 15:** Suojakotelo magneetilla

• **RTE:** Teleskooppinen jatkovarsi, pituus 1 m, taitto  $90^{\circ}$

• Pt100 lämpötila-anturit

•  $\varnothing 150$  mm musta pallo, liitäntä  $\varnothing 4.5$  mm lämpötila-anturille. Muut mallit kysyttäessä.

• **ST 110:** Kuljetuslaukku



• Kalibrointitodistus

## HUOLTO

Kalibroimme, säädämme ja huollamme laitteet puolestasi varmistaaksemme mittausten jatkuvan korkean laadun. Laadunvarmistusstandardimme mukaisesti suosittelemme vuosittaisia tarkastuksia.

## TAKUU

1-vuoden takuu kaikille valmistusvirheille.

## KÄYTTÖ

Käytä mittaria ainoastaan osoitettuun käyttötarkoitukseensa ja teknisissä tiedoissa mainituissa käyttörajoissa. Näin varmistat mittarin turvallisen käytön.



Export Department  
Tel.: +33 (0)1 60 06 69 25  
Fax: +33 (0)1 60 06 69 29  
Email: export@kimo.fr

[www.kimo.fr](http://www.kimo.fr)

Distributed by: **Aimtec Finland Oy**  
Sarkatie 2, 01720 Vantaa  
puh. 09 6899 9100 • sales@aimtec.fi  
[www.aimtec.fi](http://www.aimtec.fi)