

## TX sarja

# NESTEMANOMETRIT

Paine/ Alipaine

TX sarjan nestemanometrit mittaavat paineen, alipaineen tai paine-eron pieniä vaihteluja.

Käytetään mm. yli- ja alipaineiden mittaamiseen puhtastiloissa, leikkaustiloissa, laboratorioissa, aseptisissä tiloissa, laminaarisissa virtauksissa...



- Nollakohta asteikon keskellä
- Yli- ja alipaineen mittaamiseen
- Suuri mittausherkkyyys
- Erittäin matalat painealueet
- Nollakohdan asetus asteikkoa liikuttamalla
- Vesivaaka asennusta varten
- Toimitukseen kuuluu: valkoinen PVC seinäteline, 4 kpl ruuveja, 2 kpl 487-liitintä ja pullo AWS 10 nestettä.

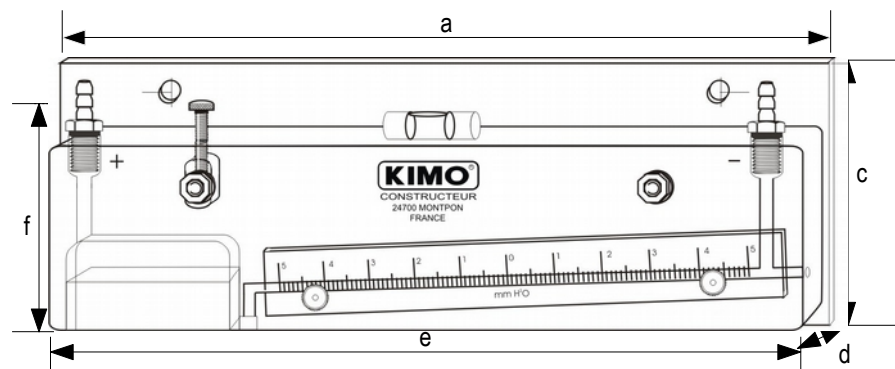
### MITTAUSALUE

Malli	Mittausalue		Herkkyyys 1 mm H2O tai 10 Pa	Erotuskyky
	mm H2O	Pascal		
TX 25	2.5 – 0 – 2.5	25 – 0 – 25	20 mm	0.1 mm H2O tai 1 Pa
TX 50	5 – 0 – 5	50 – 0 – 50	15 mm	0.1 mm H2O tai 1 Pa
TX 75	7.5 – 0 – 7.5	75 – 0 – 75	10 mm	0.1 mm H2O tai 1 Pa

## TEKNISET TIEDOT

Käyttölämpötila, suositus	+5 ... +30°C
Käyttölämpötila, mahdollinen	-30 ... +60°C
Max staattinen paine	6 bar
Mittarin runko	Läpinäkyvä 20 mm paksu akryyli (Altuglas)
Nesteputki	Ø 4 mm, porattu kiinteään kappaleeseen
Asteikko	Läpinäkyvä akryyli (Altuglas), 20 x 2 mm.
Nollakohdan asetus	Asteikkoa liikuttamalla, liikkumavara 12 mm. Kiinnitetty jyrsityllä, niklatulla messinkiruuvilla.
Asennus	Vaakasuora asennus vesivaa'an ja jyrsityn, niklatun messinkiruuvien avulla, pystysuora liikkumavara 12 mm.
Neste	AWS 10 punainen. Tiheys 0.87, kun lämpötila 15°C.
Nestesäiliön tilavuus	20 ml
Liitännät	Ø 6.2 mm niklatut messinkiliitokset Ø 5 x 8 mm puolijäykälle kirkkaalle putkelle, 1/8 kierre kaasulle.
Seinäasennus	Valkoisen PVC-telineen kanssa tai ilman telineettä

## MITAT



Mitta	TX 25	TX 50	TX 75
a	184 mm	234 mm	234 mm
b	116 mm	166 mm	166 mm
c	80 mm	80 mm	80 mm
d	30 mm	30 mm	30 mm
e	180 mm	230 mm	230 mm
f	71 mm	71 mm	71 mm
paino	340 g	430 g	430 g

## ASENNUS

- Asenna** seinälle tai väliseinälle kahdella max Ø 5 x 25 mm kokoisella ruuvilla (toimituksen mukana).
- Aseta vaakasuoraan** vesivaa'an ja messinkisen säätöruuvien avulla.
- Irrota** nestesäiliön liitin ja **kaada nestettä hitaasti** asteikon nollakohtaan asti.
- Laita liitin** takaisin paikalleen – älä kiristä liikaa.
- Liitä** manometri Ø 5 x 8 mm kirkkaalla putkella mitattavaan paine- tai alipainelähteeseen.

### HUOM :

Painemittausta varten.....Liitä kirkas putki **oikeanpuoleiseen liitäntään (+)**  
 Alipaineen mittausta varten..... Liitä kirkas putki **vasemmanpuoleiseen liitäntään (-)**  
 Paine-eron mittausta varten.....Liitä korkein paine **oikeanpuoleiseen liitäntään (+)** ja  
 matalin paine **vasemmanpuoleiseen liitäntään (-)**.

### HUOLTO :

TX nestemanometrit eivät vaadi erityistä huoltoa – ainoastaan neste pitää vaihtaa kerran vuodessa.

[www.kimo.fr](http://www.kimo.fr)



EXPORT DEPARTMENT  
 Tel : + 33. 1. 60. 06. 69. 25 - Fax : + 33. 1. 60. 06. 69. 29  
 e-mail : export@kimo.fr

Distributed by : **Aimtec Finland Oy**  
 Sarkatie 2  
 01720 Vantaa  
 puh. 09 6899 9100 • sales@aimtec.fi  
[www.aimtec.fi](http://www.aimtec.fi)