

VH sarja

NESTEMANOMETRIT

Paine / Alipaine

VH sarjan nestemanometrit mittaavat ilman tai kaasun paineen, alipaineen tai paine-eron pieniä vaihteluja.

Käytetään mm. ilmanvaihdon suodattimien tarkastuksiin ja pölynpoiston järjestelmissä.



- Vaakatasoinen, V-muotoinen nesteputki.
- Kaksi mittausaluetta – kaksi mittausherkkyyttä
- Nollakohdan asetus akryylilevyä liikuttamalla
- Vesivaaka asennusta varten
- Toimitukseen kuuluu: valkoinen PVC seinäteline, 4 kpl ruuveja, 2 kpl 487-liitintä ja pullo AWS 10 nestettä.

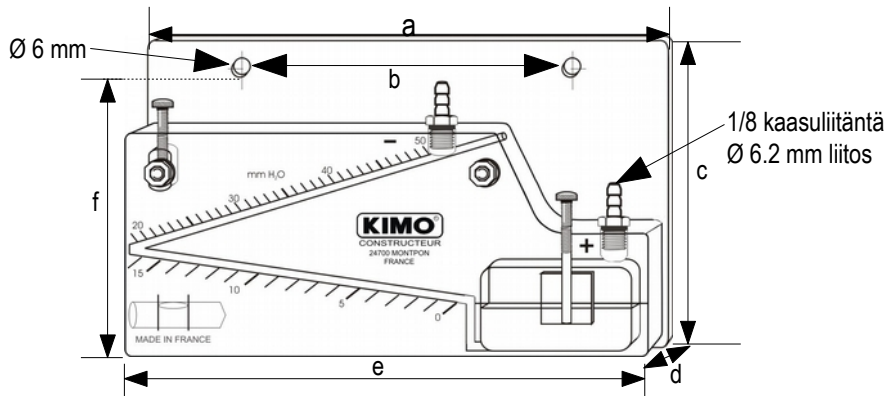
MITTAUSALUE

Malli	Mittausalue						Herkkyyks		Erotuskyky
	mm H2O			Pascal			1 mm H2O tai 10 Pa		
	Koko	1. putki	2. putki	Koko	1. putki	2. putki	1. putki	2. putki	1. ja 2. putki
VH 50	0 – 50	0 – 16	19 – 50	0 – 500	0 – 160	190 – 500	7 mm	3.5 mm	1 mm H2O tai 10 Pa

TEKNISET TIEDOT

Käyttölämpötila, suositus	+5 ... +30°C
Käyttölämpötila, mahdollinen	-30 ... +60°C
Max staattinen paine	1 bar
Mittarin runko	Läpinäkyvä 15 mm paksu akryyli (Altuglas)
Nesteputki	Ø 4 mm, porattu kiinteään kappaleeseen
Asteikko	Silkipainettu suoraan takaosaan
Nollakohdan asetus	Akryylilevyä (Altuglas) ja niklattua messinkiruuvia liikuttamalla, liikkumavara 10 mm.
Asennus	Vaakaasuora asennus vesivaa'an ja jyrsityn, niklatun messinkiruuvien avulla, pystysuora liikkumavara 12 mm.
Neste	AWS 10 punainen. Tiheys 0.87, kun lämpötila 15°C.
Nestesäiliön tilavuus	20 ml
Liitännät	Ø 6.2 mm niklatut messinkiliitokset Ø 5 x 8 mm puolijäykälle kirkkaalle putkelle, 1/8 kierre kaasulle.
Seinäasennus	Valkoisen PVC-telineen kanssa tai ilman telinettä

MITAT



Mitta	VH 50
a	188 mm
b	120 mm
c	112 mm
d	25 mm
e	182 mm
f	101 mm
Paino	380 g

ASENNUS

1. **Asenna** seinälle tai väliseinälle kahdella max **Ø 5 x 25 mm ruuvilla**.
2. **Aseta vaakasuoraan** vesivaa'an ja messinkisen säätöruuvien avulla.
3. **Irrota** nestesäiliön liitin ja **kaada nestettä hitaasti** asteikon nollakohtaan asti.
4. **Laita liitin** takaisin paikalleen – älä kiristä liikaa.
5. **Liitä** manometri **Ø 5x8 mm** kirkkaalla putkella mitattavaan paine- tai alipainelähteeseen.

HUOM :

Painemittausta varten.....Liitä kirkas putki **oikeanpuoleiseen liitäntään (+)**
 Alipaineen mittausta varten..... Liitä kirkas putki **vasemmanpuoleiseen liitäntään (-)**
 Paine-eron mittausta varten.....Liitä korkein paine **oikeanpuoleiseen liitäntään (+)** ja
 matalin paine **vasemmanpuoleiseen liitäntään (-)**.

HUOLTO:

VH nestemanometrit eivät vaadi erityistä huoltoa – ainoastaan neste pitää vaihtaa kerran vuodessa.

www.kimo.fr



EXPORT DEPARTMENT
 Tel : + 33. 1. 60. 06. 69. 25 - Fax : + 33. 1. 60. 06. 69. 29
 e-mail : export@kimo.fr

Distributed by : **Aimtec Finland Oy**
 Sarkatie 2
 01720 Vantaa
 puh. 09 6899 9100 • sales@aimtec.fi
www.aimtec.fi