

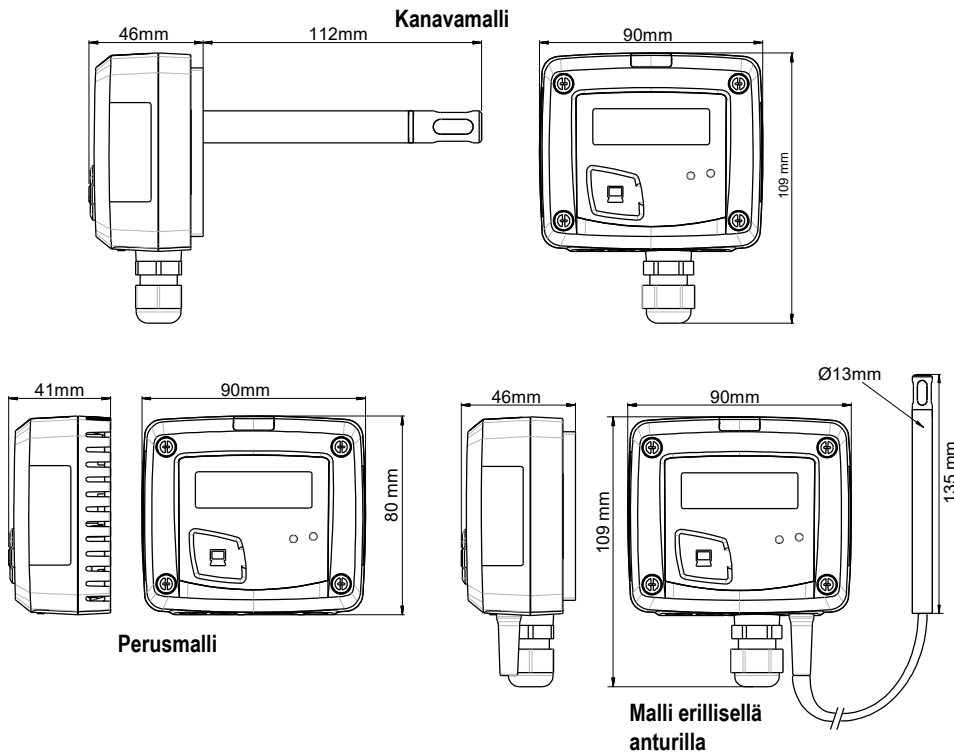
Kosteus- ja lämpötila- lähetin

TH 110

- Mittausalue 5 ... 95%RH ja 0 ... 50 °C (perusmalli) tai -20 ... +80 °C (kanavamalli tai malli erillisellä anturilla)
- 0-10 V ulostulo, aktiivinen, virtalähde 24 Vac/Vdc (3-4 johdinta) tai 4-20 mA ulostulo, passiivinen, virtalähde 16 ... 30 Vdc (2 johdinta)
- ABS V0 kotelointi IP65 tai IP20, näytöllä tai ilman näyttöä
- Kosteus- ja lämpötilalukemien vuorottelu näytöllä
- Helppo kiinnitys seinätelineeseen



KOTELOINTI



Materiaali

ABS V0 (paloluokitus UL94 mukainen)

Suojausluokitus

IP65 (kanavamalli ja malli erillisellä anturilla)
IP20 (perusmalli)

Näyttö

LCD 10 merkkiä. Koko: 50 x 17 mm
Kosteus- ja lämpötilalukemat näytöllä vuorotellen

Merkkien korkeus

Lukemat : 10 mm
Yksiköt : 5 mm

Kaapeliläpivihti (kanavamalli ja malli erillisellä anturilla)

Max Ø 8 mm kaapeleille

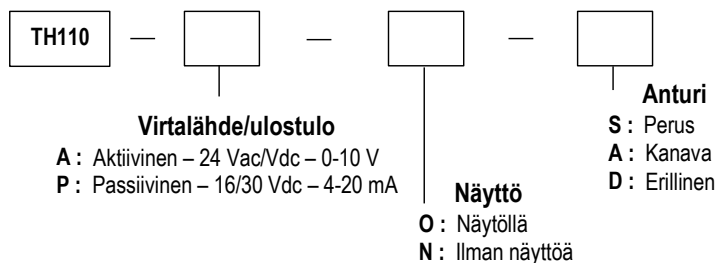
Paino

124 g (perusmalli) ; 135 g (kanavamalli ja malli erillisellä anturilla)

Erillisten anturien kaapeli: pituus 2 m ja Ø 4.8 mm, silikonia

MALLINIMIKE

Lähettimen mallinimike muodostuu seuraavasti:



Esimerkki : TH110 – ANS

Kosteus- ja lämpötilälähetin TH110, 0-10 V aktiivinen, ilman näyttöä, perusmalli

TEKNISET TIEDOT - LÄMPÖTILA

Mittausalue	Perusmalli: 0 ... 50 °C Kanavamalli ja mallit erillisellä anturilla: -20 ... +80 °C
Tarkkuus*	Perusmalli: ±0.4 % lukemasta ±0.3 °C Kanavamalli ja mallit erillisellä anturilla: ±0.3°C (-40°C ... 70°C) ; ±0.5°C em. alueen ulkopuolella
Mittayksikkö	°C / °F
Vasteaika	1/e (63%) 15 s
Anturin tyyppi	NTC
Erotuskyky	0.1 °C
Käyttökohteet	Ilma ja neutraalit kaasut

TEKNISET TIEDOT - KOSTEUS

Mittausalue	5 ... 95% RH
Analoginen ulostulo	0 ... 100% RH
Tarkkuus*	Kanava- ja mallit erill. anturilla: ±1.5% RH (jos 15°C ≤ T ≤ 25°C) Perusmalli: ±1.8% RH (jos 15°C ≤ T ≤ 25°C)
Lämpötilariippuvuus	±0.04 x (T-20) % RH (jos 15°C ≤ T ≤ 25°C)
Mittayksikkö	% RH
Vasteaika	1/e (63%) 4 s
Anturin tyyppi	Kapasitiivinen
Erotuskyky	0.1% RH
Tehdaskalibroinnin epävarmuus	±0.88% RH
Käyttökohteet	Ilma ja neutraalit kaasut

*Kaikki tässä esitteessä olevat arvot on todettu laboratorio-olosuhteissa, ja ne voidaan taata samanlaisissa olosuhteissa tai kalibrointikompensaatiolla tehdyille mittauksille.

TEKNISET TIEDOT

Ulostulo/virtalähde

- aktiivinen 0-10 V (virtalähde 24 Vac/Vdc ± 10%), 3 - 4 johdinta
- passiivinen 4-20 mA (virtalähde 16/30 Vdc), 2 johdinta
- yhteismuotoinen jännite < 30 VAC
- maksimikuormitus : 500 Ohms (4-20 mA)
- minimikuormitus : 1 K Ohms (0-10 V)

Virrankulutus

2 VA (0-10 V) tai 1.2 VA (4-20 mA)

Direktiivit

2004/108/EC EMC
2006/95/EC Pienjännite
2011/65/EU RoHS II
2012/19/EU WEEE

Sähköliitännät

Ruuviriviliittimet 0.05 ... 2.5 mm²
tai 30 ... 14 AWG kaapeleille

PC liitäntä

USB-mini DIN kaapeli

Käyttöolosuhteet

Ilma ja neutraalit kaasut

Käyttöolosuhteet (°C/%RH/m)

0 ... +50 °C. Ei-kondensoiva.
Korkeus 0 ... 2000 m merenpinnasta.

Käyttölämpötila

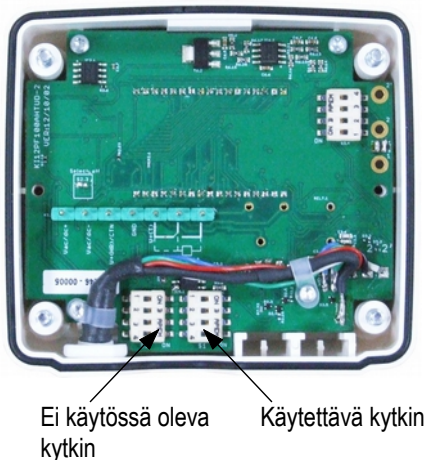
-20 ... +80 °C

Varastointilämpötila

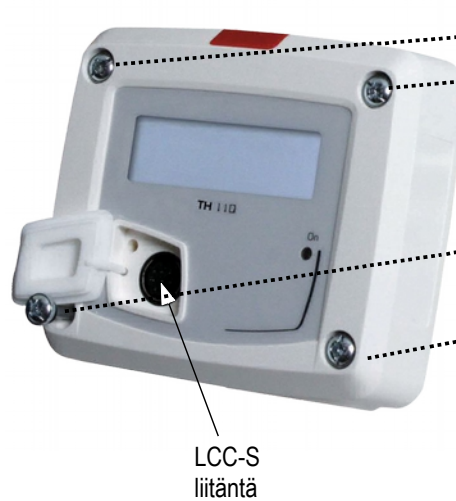
-10 ... +70 °C

LIITÄNNÄT

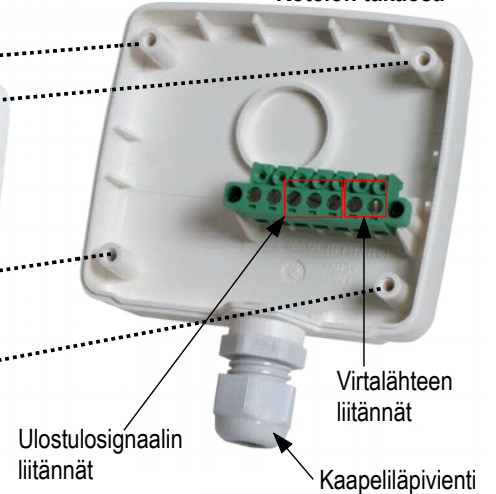
Kotelon etuosan sisällä



Irrotettava kotelon etuosaa



Kotelon takaosa

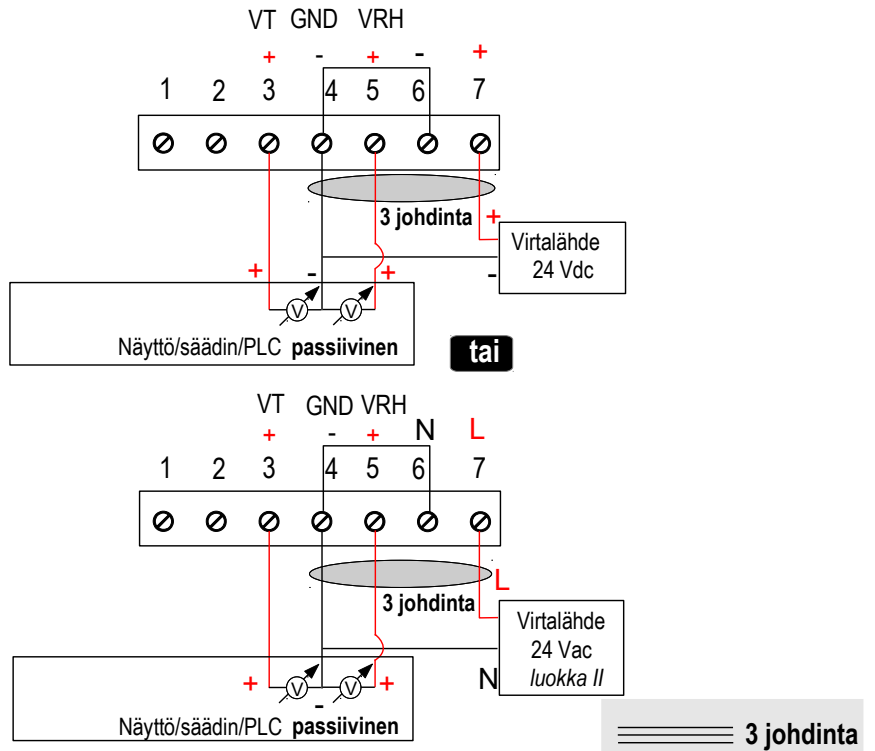
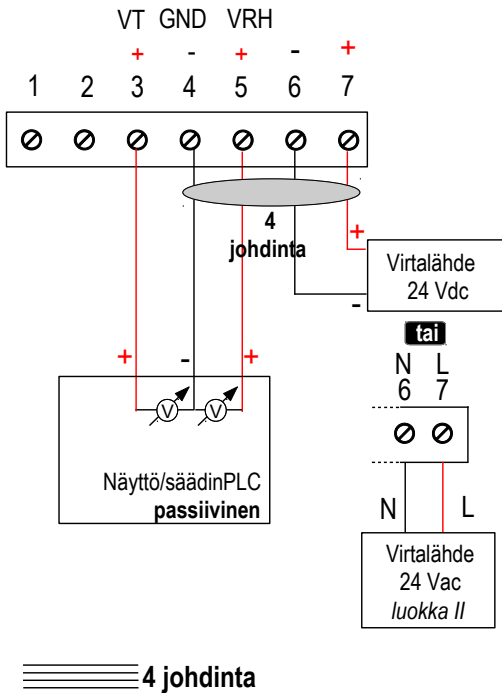


SÄHKÖLIITÄNNÄT – NFC15-100 standardin mukaisesti

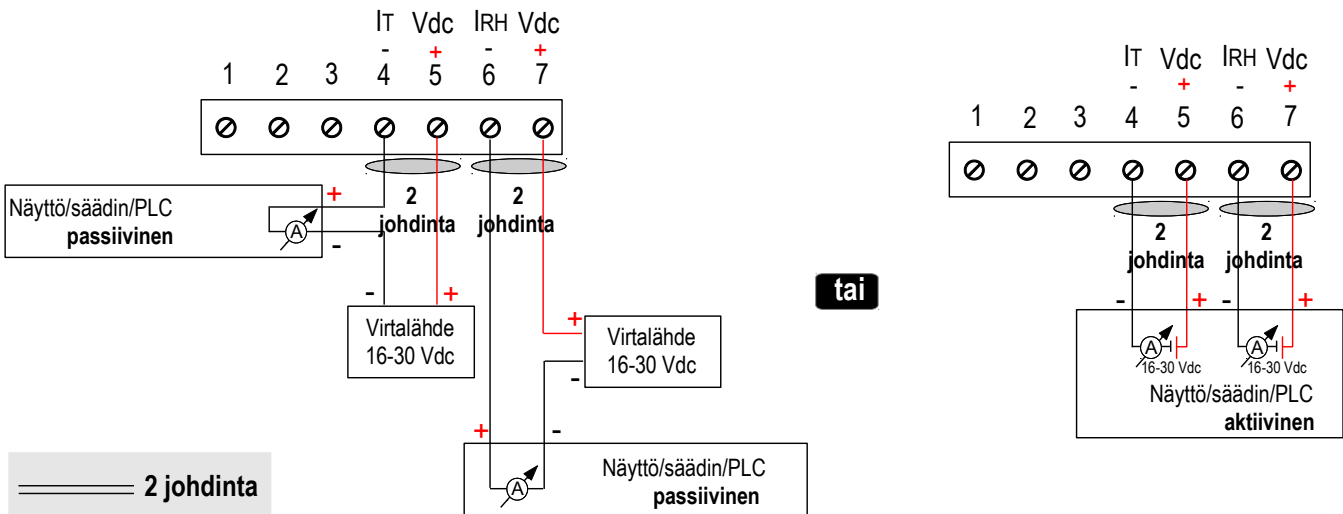
! Liitännät saa tehdä vain ammattitaitoinen henkilö. Lähetin ei saa olla jännitteellinen liitäntöjä kytkettäessä.

TH110-AOS, TH110-ANS, TH110-AOD, TH110-AND, TH110-AOA, TH110-ANA mallit 0-10 V ulostulo – aktiivinen:

! 3 johtimen kytkennässä yhdistä maaliitännät ennen lähetimen liittämistä virtalähteeseen. Katso kuvat alla:



TH110-POS, TH110-PNS, TH110-POD, TH110-PND, TH110-POA, TH110-PNA mallit 4-20 mA ulostulo – passiivinen:



ASETUKSET JA KÄYTTÖ

> Käyttöasetukset

Mittausalueet ja mittayksiköt asetetaan DIP kytkimillä tai ohjelmalla.

! Asetuksia tehtäessä lähetin ei saa olla jännitteellinen. Asetukset tehdään DIP kytkimillä (alla olevien taulukoiden mukaisesti). Lähetin voidaan liittää virtalähteeseen, kun asetukset ovat valmiit.

Avaa kotelo irrottamalla etuosan 4 ruuvia.
DIP kytkimet ovat kotelon etuosan sisällä.



! Noudata tarkoin ohjeita DIP kytkimien asetuksista. Jos kytkimet on asetettu väärin, lähetimen näytölle tulee teksti "CONF ERROR". Tässä tapauksessa irrota lähetin virtalähteestä, aseta kytkimet uudelleen ja liitä lähetin takaisin virtalähteeseen.

> Mittayksikkö

Aseta mittayksikkö on/off -kytkimellä 4 alla olevan taulukon mukaan:

Asetus	°C	°F
Kytkimen asento	1	1
	2	2
	3	3
	4	4

> Mittausalue

Aseta mittausalue on/off kytkimillä 1, 2 ja 3 alla olevien taulukoiden mukaan.

Asetus	0 ... +50°C	-20 ... +80°C	-50 ... +50°C	0 ... 100°C
Kytkimien asennot	1	1	1	1
	2	2	2	2
	3	3	3	3
	4	4	4	4

ASETUKSIEN TEKEMINEN LCC-S OHJELMALLA (lisävaruste)

Aseta oma mitta-asteikko ja mittauksen poikkeama !

Esimerkki : Asteikon ylä- ja alarajan ero pitää olla vähintään 20 °C. Asteikoksi voidaan asettaa 0 +20 °C tai -10 ... +10 °C.

Mahdollista anturin liukumaa voidaan kompensoida asettamalla poikkeama:

Lähetin näyttää lukemaa 48% RH ja vertailumittari 45% RH. LCC-S ohjelmalla voidaan asettaa poikkeama -3.

• Asetuksien tekeminen ohjelmalla:

- Aseta DIP-kytkimet viereisen taulukon mukaan, jotta pääset tekemään asetuksia tietokoneella.
- Liitä tietokone ja lähetin toisiinsa USB-mini DIN kaapelilla.

• Tarkemmat ohjeet asetuksien tekemisestä LCC-S ohjelman käyttöohjeessa.

Asetukset voi tehdä joko DIP-kytkimillä tai ohjelmalla (ei näiden yhdistelmällä).

Asetus tietokoneella

1	
2	
3	
4	

Käytettävä kytkin

ASENNUS

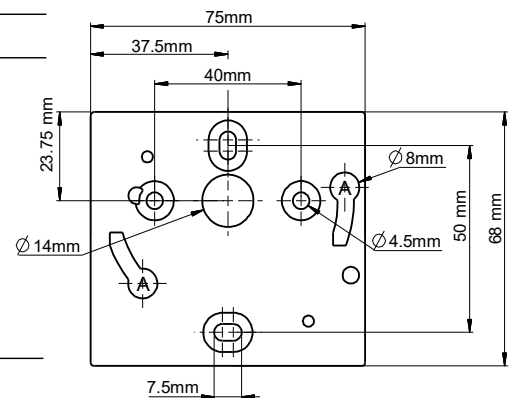
Kiinnitä ensin ABS teline seinään (poraus: Ø6 mm, ruuvit kuuluvat toimitukseen).

Aseta lähetin telineeseen (kohdat A viereisessä piirroksessa). Käännä lähetintä myötäpäivään kunnes kuuluu "click" merkiksi siitä, että lähetin on kiinnittynyt oikein telineeseen.



Perusmallissa ei ole seinätelinettä.

Kotelon takaosassa on 4 kiinnitysreikää, joiden avulla lähetin kiinnitetään.



KUNNOSSAPITO

Vältä aggressiivisia liuottimia. Suojaa lähetin ja sen anturit formaliiniipitoisilta puhdistusaineilta, joita voidaan käyttää huoneiden ja ilmastointikanavien puhdistukseen.

LISÄVARUSTEET JA TARVIKKEET

- **KIAL-100A** : Virtalähde luokka 2, 230 Vac tulo, 24 Vac lähtö
- **KIAL-100C** : Virtalähde luokka 2, 230 Vac tulo, 24 Vdc lähtö
- **LCC-S** : Ohjelma + USB-kaapeli



Käytä ainoastaan laitteen mukana toimitettuja tarvikkeita.

KÄYTTÖ

Käytä lähetintä ainoastaan sille määrättyyn käyttötarkoitukseen ja määrättyissä käyttöolosuhteissa.

Älä ylitä laitteen teknisissä tiedoissa annettuja käyttörajoja.



Once returned to KIMO, required waste collection will be assured in the respect of the environment in accordance with European guidelines relating to WEEE.

www.kimo.fr

Distributed by : **Aimtec Finland Oy**



EXPORT DEPARTMENT

Tel : + 33. 1. 60. 06. 69. 25 - Fax : + 33. 1. 60. 06. 69. 29

e-mail : export@kimo.fr

Sarkatie 2

01720 Vantaa

p. 09 6899 9100 • sähköposti: sales@aimtec.fi

www.aimtec.fi