

## DELTA PACK 80 x 60 - kondenssivesipumppu seinään asennettaville ilmastointilaitteille



### Valmis paketti – tyylikäs muotoilu, nopea ja helppo asennus

Delta Pack 80 x 60 on valmis paketti seinään asennettavien ilmastointilaitteiden kondenssivesien poistoon. Kulmanmuotoinen rakenne, jonka voi helposti avata huoltotoimenpiteitä varten pelkällä sormen painalluksella ilman työkaluja.

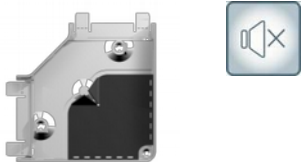
Sisältää erikoismuotoillun Si-10 UNIVERS´L mäntäpumpun.

### OMINAISUUDET



#### • Tyylikäs

- Kulmanmuotoinen kotelo asennuksen viimeistelyyn.
- Väri: RAL 9003 (valkoinen).
- Piilotetut asennuskiinnikkeet.
- Kumitiivistetty liitos ilmastointilaitteeseen.



#### • Hiljainen

- Hiljainen käyntiääni: 22 dBA täydellä teholla – puolueettomasti testattu.
- Kulmapalan eriste vaimentaa ääntä ja värinää.
- Poistoputki eristetty kattoon asti – vaimentaa värinää, estää putken kondenssia.



#### • Helppo asentaa

- Valmis asennuspaketti.
- Helppo kulmapalan aseointi.
- Voidaan asentaa mille tahansa pinnalle (tiili, laasti, jne.).
- Tilaa kylmäaineputkille ( Ø max. 3/8” – 5/8” eristetty).
- “Drain Safe” laponestolaitteella helppo liitää poistoputkeen.



#### • Nopea ja helppo kunnossapito

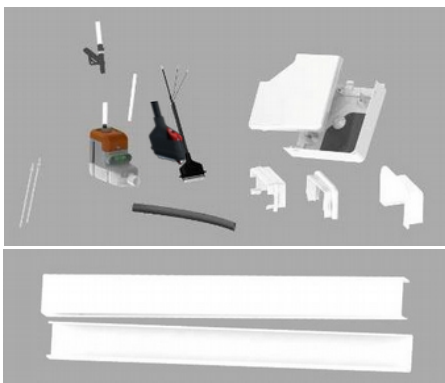
- Lukittava virtajohto estää tahattomia virransyötön katkeamisia
- Läpinäkyvä, irrotettava säiliöosa



#### • Testatusti luotettava

- Sauermann Inside®: Patentoitu tekniikka.
- Ei suodatinta. Päästää läpi max 2 mm kokoiset hiukkaset.
- Korkea pumppausteho - max 20 l/h = lyhyt käyntiaika.
- Laponestolaite ylläpitää pumpun toimintakykyä ja pidentää käyttöikää.

### TOIMITUSSISÄLTÖ



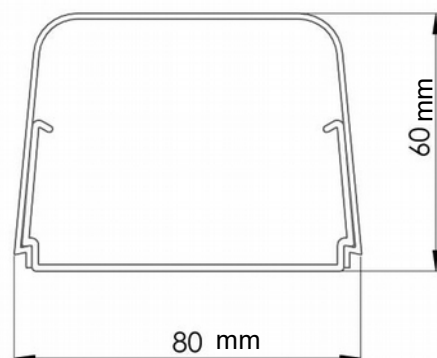
- Si-10 UNIVERS´L mäntäpumppu:
  - Sisäänrakennettu uimuri
  - Kirkas PVC letku, sisä Ø 6 mm, pituus 1 m (800 mm eristetty), laponestolaite “Drain Safe” asennettu valmiiksi
- ★ ▪ 1.5 m virtajohto, lukittava: 2 virtajohdinta, 2 virrankatkaisimen johdinta.
- 2-osainen kulmapala (pohja ja kansi).
- Peiteosa (kattoläpivienti).
- Tiiviste kulman ja kotelon väliin.
- Kumitiiviste kulman ja ilmastointilaitteen väliin.
- 650 mm kumiletku - sisä Ø 15 mm (liitetään ilmastointilaitteeseen).
- Ilmanpoistoputki.
- 6 ruuvia ja tulppaa kulman kiinnitykseen.
- 4 letkunkiristintä Ø 16 mm, 1 letkunkiristin Ø 6 mm
- 750 mm kotelo 80 x 60 mm.

## KÄYTTÖKOHTTEET

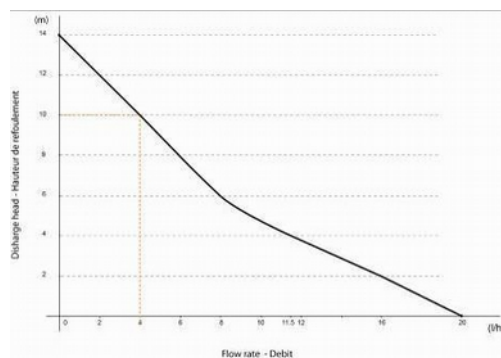
**Ilmastointilaitteet, seinäasennus**  
(putket Ø max 3/8" - 5/8" , eristetty)



TEKNISET TIEDOT	
<b>Max. pumppausteho</b>	<b>20 l/h</b>
Max. nostokorkeus	10 m (pumppausteho = 4 l/h)
Max paine	14 m (pumppausteho = 0 l/h)
<b>Äänitaso 1 m</b> etäisyydellä EN ISO 3744 (Mittattu laboratoriossa, pumppua testattu vedellä, ei kytketty laitteeseen)	<b>22 dBA</b>
Virtalähde	230V~ 50/60Hz - 14 W
Eristysluokka	□ (kaksoiseristys)
Uimurin toiminta	ON : 18 mm, OFF : 13 mm, Katkaisu : 21 mm
Virrankatkaisin	NC 8 A resistiivinen - 250V
Ylikuumenemissuoja	115°C (autom. kuittaus)
Toimintatapa	100% - jatkuva käyttö
Suojausluokitus	IPX4
Väri	RAL 9003 , valkoinen
Kulman mitat (pit x lev x kork)	130 x 130 x 60 mm
Kotelon mitat (pit x lev x kork)	750 x 80 x 60 mm
Putket	Ø max : 3/8" - 5/8" eristetty (max 13 kW)
Standardit	CE & EAC
RoHS direktiivi	Direktiivin mukainen
WEEE direktiivi	Direktiivin mukainen
Pakkaus (paino kg / mitat mm)	1.55 / Pit 763 x lev 225 x kork 62 mm



PUMPPAUSTEHO (l/h)					
	Nostokorkeus	Letkun pituus yhteensä (Ø 6 mm, 1/4")			
		5 m	10 m	20 m	30 m
	0 m	20	19	18	17
	2 m	16	15	14	13,5
	4 m	11,5	11	10,5	10
	6 m		8,5	7,5	6,5
	8 m		6	5	4
	10 m		4	3,5	2,5



## TARVIKKEET



**Kirkas PVC letku sisä Ø 6 mm (1/4")**  
ACC00909 : 5 m  
ACC 00910 : 50 m



**6 kpl letkuliittimiä**  
sisä Ø 6 mm (1/4")  
ACC 00919