

Si-82 PACK 1

KESKIPAKOPUMPPU SÄILIÖLLÄ



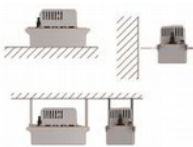
Vahva ja kestävä

Si-82 keskipakopumppu säiliöllä on helppo ja nopea asentaa - jopa haasteellisiin asennuskohteisiin. Pumppausteho max 500 l/h. Si-82 soveltuu ilmastointilaitteiden ja ja teollisuuden kylmäsäilytyslaitteiden kondenssivesien poistoon. Si-82 kestää kaasukondenssikattiloiden tuottamia kuumia ja happamia (pH > 2.5) kondenssivesiä.

OMINAISUUDET

• Suorituskykyinen

- Nostokorkeus **max 5 m**
- **Pumppausteho max 500 l/h**, lyhyt käyntiaika
- **Hiljainen käyntiään**



• Helppo asennus

Pumppu voidaan asentaa lattialle, kiinnittää seinään tai ripustaa kattoon.



• Monipuolinen

Helposti irrotettava säiliö ja käännettävä pumppuyksikkö, voidaan valita kummalle puolelle kohdelaitetta pumppu asennetaan.



• Nopea sähköliitäntä

Pistokeliitäntä suoraan pumppuyksikköön.



• Helppo nesteliitäntä

- Helposti irrotettava takaiskuventtiili (käännetään neljäosakerros) sisä Ø 10 mm (3/8") tai 6 mm (1/4") letkulle
- 4 tuloaukkoa Ø 30 mm

• Kestävä

- **Öljy ja happamuutta kestävä** uimuri
- **Iskunkestävä** mekaaninen rakenne

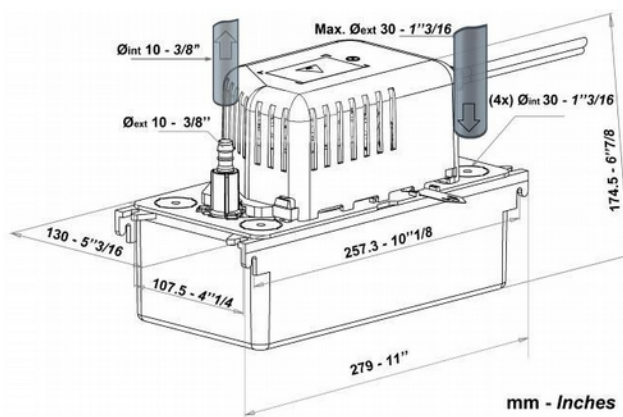
TOIMITUSSISÄLTÖ

- Keskipakopumppu kondenssivesisäiliöllä (2 l)
- Sisäänrakennettu takaiskuventtiili ulko Ø 10 mm (3/8")
- Virtajohto (2 m) pistokeliitännällä & virrankatkaisijan johto (1.5 m, avoin pää)
- Suora liitin ulko Ø 10 mm (3/8") – ulko Ø 6 mm (1/4")
- 2 ruuvia + 2 tulppaa

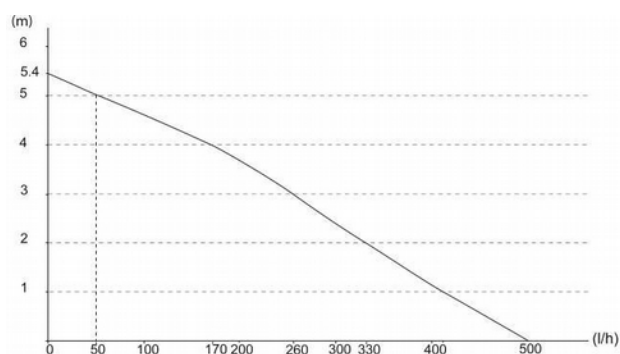
KÄYTTÖKOHTEET

- Lattialle asennettavat ilmastointilaitteet • Usean kasettiyksikön järjestelmät
- Kanavaan liitettävät laitteet • Kaasukondenssikattilat
- Kylmäsäilytyskaapit • Höyrystimet

TEKNISET TIEDOT	
Max. pumppausteho	500 l/h
Max. nostokorkeus	5 m
Max paine	5.4 m (pumppausteho = 0)
Äänitaso 1 m päässä: ≤ 45 dBA (Mitattu Sauermannin laboratoriossa, pumppua testattu vedellä)	
Virtalähde	230V~ 50Hz - 70 W - 0.67A
Uimurin toiminta	On : 53 mm, Off : 42 mm, Katkaisu : 64 mm
Virrankatkaisin	NC 4 A resistiivinen - 250V
Max. kondenssiveden lämpötila	65°C, 80°C hetkellinen
Max. kondenssiveden happamuus	pH > 2.5 (kaasukondenssikattilat)
Ylikuumenemissuoja	105°C (autom. kuittaus)
Toimintatapa	30%: 3 s ON- 7 s OFF
Suojausluokitus	IP20
Standardit	CE
RoHS direktiivi	Direktiivin mukainen
WEEE direktiivi	Direktiivin mukainen
Paino (sis. pakkauksen)	2.5 kg



PUMPPAUSTEHO (l/h)				
Nostokorkeus	Letkun pituus yhteensä (sisä Ø10 mm, 3/8")			
	5 m	10 m	20 m	30 m
1 m	380	300	240	190
2 m	310	260	200	150
3 m	240	200	145	110
4 m	150	130	80	60
5 m	30	20	0	0



TARVIKKEET



Letku sisä Ø10 mm (3/8")
ACC 00125 : 25 m
ACC 00126 : 25 m, punos



Takaiskuventtiili
(varaosa)
ulko Ø10 mm(3/8")
ACC 00801



Adaptteri,
kondenssi tulo
sisä Ø 15-20-24-32-40 mm
(Ø 5/8"-3/4"-1"- 1 1/4"-1 1/2")
ACC 02040