

Käyttöohje

Wöhler L 200 paikannin



Sisältö

1	Yleistä.....	3
1.1	Käyttöohje.....	3
1.2	Varoitukset	3
1.3	Käyttö	3
1.4	Ominaisuudet	3
1.5	Kuljetus	3
1.6	Hävittäminen	4
1.7	Valmistaja	4
2	Tekniset tiedot	4
3	Rakenne ja toiminnot	5
3.1	Paikantimen osat	5
3.2	Näyttö	6
3.3	Paikantimen toiminta	7
4	Akun päällekytkeminen	7
5	Akun varaustila ja lataaminen	7
6	Paikantimen käyttö	8
6.1	Paikantimen käynnistys/sammutus	8
6.2	Lähetystaajuuden asetus	8
6.3	Äänenvoimakkuuden säätö/ Kuulokkeiden käyttö	8
6.4	Kamerapään paikannus	9
6.4.1	Paikannus näytön avulla	9
6.4.2	Paikannus äänen avulla	9
6.5	Kamerapään sijainnin merkitseminen	9
6.6	Teleskooppivarren käyttö	9
7	Vianetsintä	10
8	Takuu ja huolto	11
8.1	Takuu	11
8.2	Huolto	11
9	Vaatimustenmukaisuusvakuutus ..	11

1 Yleistä

1.1 Käyttöohje

Nämä ohjeet opastavat Wöhler L 200 paikantimen turvalliseen käyttöön. Säilytä ohjeet.

Wöhler L 200 paikanninta saavat käyttää vain ammattitaitoiset henkilöt tämän ohjeen mukaisesti. Takuu ei ole voimassa, jos tätä ohjetta ei ole noudatettu.

1.2 Varoitukset

! **HUOMIO!**
Tämän varoituksen noudattamatta jättäminen voi aiheuttaa pysyvän vaurion näytölle.

☞ **HUOMIO!**
Hyödyllistä tietoa.

1.3 Käyttö

Wöhler L 200 paikannin on tarkoitettu Wöhler Ø 40 ja Ø 26 mm kamerapäiden paikallistamiseen.

1.4 Ominaisuudet

Laite	Toimitussisältö
Wöhler L 200 paikannin	Paikannin
	Kuulokkeet
	USB virtalähde micro-USB kaapelilla
	12 kpl keltaista merkintäliitua
	Teleskooppivarsi
	Kuljetuslaukku

1.5 Kuljetus

Käytä paikantimen kuljetukseen sen alkuperäistä kuljetuslaukku.

Akku voidaan kytkeä pois päältä kuljetuksen ajaksi lukituskytkimellä (kuva 1, osa 7).

- Ota akku pois käytöstä painamalla kytkintä pienellä ruuvimeisselillä varovasti vasemmalle.
- Ota akku käyttöön painamalla kytkintä pienellä ruuvimeisselillä varovasti oikealle.

1.6 Hävittäminen



Elektroniikkajätettä ei saa hävittää normaalin kotitalousjätteen kanssa.

Vie käytöstä poistetut akut asianmukaisiin kierrätyspisteisiin.

1.7 Valmistaja

Wöhler Technik GmbH

Wöhler-Platz 1
33181 Bad Wünnenberg
Puh.: +49 2953 73-100
www.woehler.com

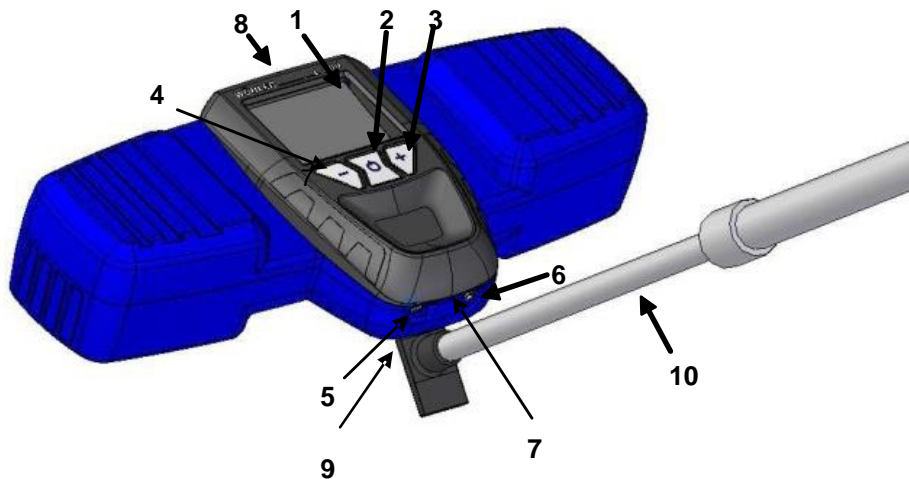
Tekniset tiedot

2 Tekniset tiedot

Kuvaus	Tiedot
Lähetystaajuus	8.9 kHz ja 9.2 kHz
Lähtöimpedanssi	32 Ohm
Max signaalin paikannussyvyys	3 m (kun maaperä ei ole kovin kiinteä)
Virtalähde	3.7 V ladattava litium-ioniakku
Akun kesto	24 tuntia
Latausaika	2.5 tuntia
Varastointilämpötila	-10 °C ... + 40 °C
Käyttölämpötila	+0 °C ... 40 °C
Suojausluokitus	IP 40
Mitat	31 x 14 x 7 cm
Paino	605 g

3 Rakenne ja toiminnot

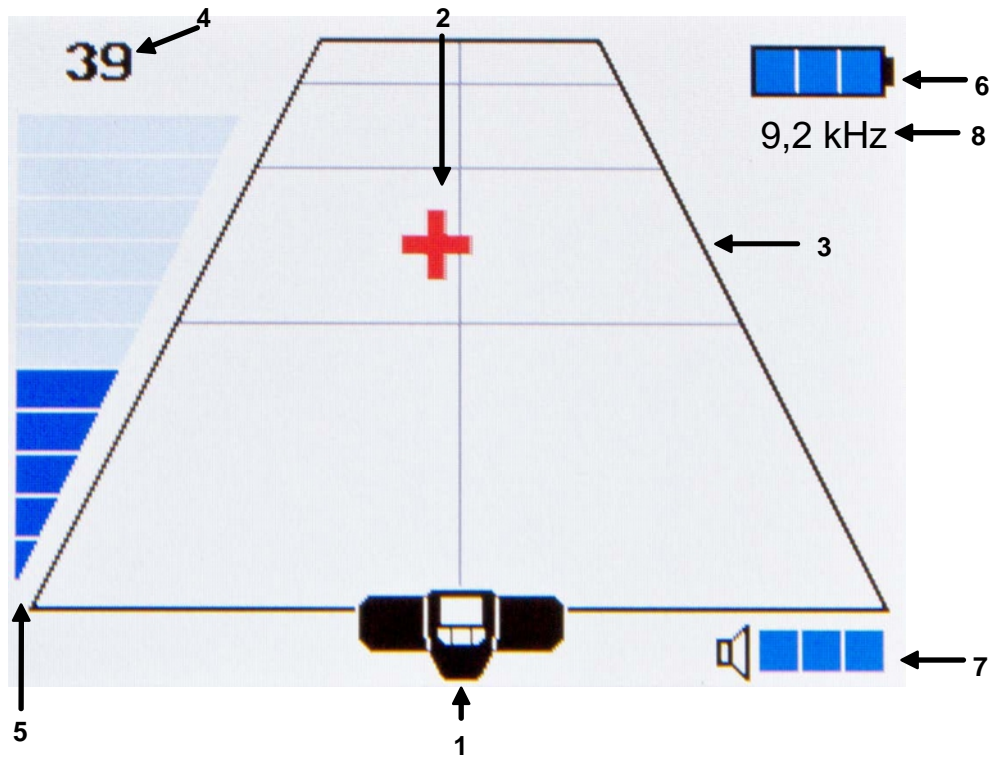
3.1 Paikantimen osat



Kuva 1: Paikantimen osat

- 1 Näyttö
- 2 On/Off painike
- 3 Lisää äänenvoimakkuutta
- 4 Pienennä äänenvoimakkuutta
- 5 Micro-USB portti laturille
- 6 Kuulokeliitäntä
- 7 Akun lukituskytkin
- 8 Merkintäliidun sijoituspaikka (paikantimen sisässä)
- 9 Teleskooppivarren kiinnitys (paikantimen alla)
- 10 Teleskooppivarsi

3.2 Näyttö



Kuva 2. Näyttö

- 1 Paikannin -kuvake, näyttää käyttäjän sijainnin
- 2 Kursori, näyttää kamerapään sijainnin
- 3 Virtuaalinen pinta
- 4 Signaalin voimakkuus (numeroina)
- 5 Signaalin voimakkuus (palkkeina)
- 6 Akun varaustila
- 7 Äänenvoimakkuus
- 8 Valittu lähetystaajuus

3.3 Paikantimen toiminta

Wöhler Ø 40 mm ja Ø 26 mm kamerapäissä on lähetinkela, joka lähettää signaalia 8.9 kHz taajuudella. Paikantimen kummassakin kädensijassa on kolme kelaa, jotka mittaavat magneettikenttiä. Kun paikantimen käyttäjä lähestyy kamerapäätä, mitattu magneettikenttä voimistuu.

Paikannin laskee eri kelojen mittaamien magneettikenttien voimakkuuksien erot, ja määrittelee sen perusteella kamerapään sijainnin itseensä nähden.

Käyttäjää paikallistaa kamerapään tarkan sijainnin putkessa näytön kursorin ja äänisignaalin perusteella.

4 Akun päällekytkeminen



0 → I


- Ennen ensimmäistä käyttöä kytke akku päälle painamalla lukituskytkintä varovasti oikealle. Käytä suippoa esinettä.

Kuva 3: Akun lukituskytkin

5 Akun varaustila ja lataaminen



Akun varaustilan ilmaisin on näytön oikeassa yläreunassa.


	HUOMIO!
Paikannin sammuu automaattisesti, kun akun varaus on liian alhainen. Tällöin On/Off painikkeen ympärillä oleva punainen LED valo vilkkuu.	
Paikannin voidaan käynnistää uudelleen heti, kun laturi on kytketty.	

Lataa akku seuraavasti:

- Kytke USB kaapelin liitin (toimituksen mukana) paikantimen USB porttiin (Kuva 1, osa 5). Kytke virtalähde verkkoon.

On/Off painiketta ympäröivän valon alaosa vilkkuu punaisena, kun akku latautuu.

Akku on täynnä, kun punainen LED valo palaa kiinteästi.

	HUOMIO!
USB kaapeli on standardi micro USB kaapeli.	

6 Paikantimen käyttö

! HUOMIO!

Suojaa paikannin kosteudelta.

☞ HUOMIO!

Mikäli mahdollista sulje kaikki paikantimen käyttöpaikan välittömässä läheisyydessä olevat sähkölaitteet. Ne voivat vaikuttaa magneettikenttiin

6.1 Paikantimen käynnistys/sammutus

- Käynnistä paikannin painamalla lyhyesti On/Off painiketta (Kuva 1, osa 2).
- Kun laite on käynnissä, On/Off painikkeen ympärillä olevan valon yläosa palaa vihreänä.

Näyttö käynnistyy noin kahden sekunnin kuluttua.

- Sammuta paikannin painamalla On/Off painiketta noin sekunnin ajan.

6.2 Lähetystaajuuden asetus

Ennen paikannuksen aloittamista asetetaan lähetystaajuus, jota paikannin etsii.

- Tarkista kameran käyttöohjeista käyttämäsi kamerapään lähetystaajuus.



Kuva 4: Lähetystaajuusvaihtoehdot. Valittu taajuus näkyy näytön oikeassa yläkulmassa.

Lähetystaajuusvaihtoehdot ovat:

8.9 kHz, 9.2 kHz ja Auto

Jos valitaan "Auto", paikannin määrittää kamerapään lähetystaajuuden automaattisesti.

☞ HUOMIO!

Jos "Auto" on valittu, paikannin pystyy paikallistamaan kamerapään vain silloin, jos etäisyys kamerapäähän on max 1 metri.

Valittu taajuus näkyy näytön oikeassa yläkulmassa, katso Kuva 2, osa 8.

- Aseta lähetystaajuus seuraavasti:
- Kun paikannin on päällä, paina lyhyesti On/Off -painiketta ja Lähetystaajuus- valikko avautuu.
- Aseta taajuus +/- painikkeilla.
- Vahvista asetus painamalla On/off -painiketta lyhyesti.


6.3 Äänenvoimakkuuden säätö / Kuulokkeiden käyttö

Äänisignaali ilmaisee paikantimen ja kamerapään välisen etäisyyden. Mitä lähempänä paikannin on kamerapäästä, sitä tiheämmäksi signaali muuttuu.

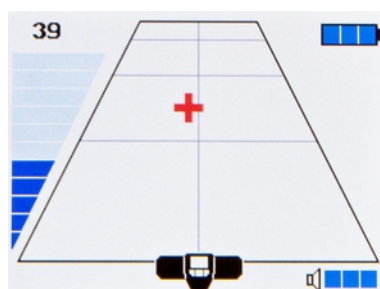
- Lisää äänenvoimakkuutta painamalla + painiketta.
- Vähennä äänenvoimakkuutta painamalla – painiketta.

Käytä halutessasi kuulokkeita. Ääni kuuluu ainoastaan kuulokkeista, kun liität kuulokkeet paikantimeen.

6.4 Kamerapään paikannus

 HUOMIO!
Kamerapään lähetin voidaan ottaa pois päältä kameramalleissa VIS 250 ja VIS 350. Laita siis lähetin päälle ennen paikantimen käytön aloittamista (katso käyttöohjeet Wöhler VIS 200/250/300/350. Valikon asetukset).
Wöhler VIS 200/300 mallien kamerapään lähetin on pysyvästi päällä.

6.4.1 Paikannus näytön avulla



Kuva 5. Kamerapään paikannus

Kamerapään lähettimen sijainti näytetään paikantimen näytöllä välittömästi, kun paikannin on käynnistynyt.

Lähettimen signaalin voimakkuus ilmaistaan asteikolla 0-100.

Virtuaalisen pinnan pituusakseli kuvaa paikantimen ja lähettimen välistä etäisyyttä.

Virtuaalisella pinnalla näytetään myös suunta, johon paikanninta pitää siirtää kamerapään paikallistamiseksi.

Kamerapää on paikallistettu, kun kursori on välittömästi Paikannin -kuvakkeen yläpuolella.

6.4.2 Paikannus äänen avulla

Äänisignaali muuttuu tiheämmäksi, kun paikannin lähestyy kamerapään lähettintä. Myös äänenkorkeus nousee.

6.5 Kamerapään sijainnin merkitseminen

Kun kamerapää on paikallistettu, sijainti voidaan merkitä toimituksen mukana tulleella keltaisella liidulla.

- Avaa liidun sijoituspaikan kansi työntämällä (Kuva 1, osa 8).
- Ota liitu sijoituspaikasta.
- Käytä teleskooppivartta apuna kamerapään paikallistamiseen katosta tai ylhäällä tai syvällä maassa olevista putkista.

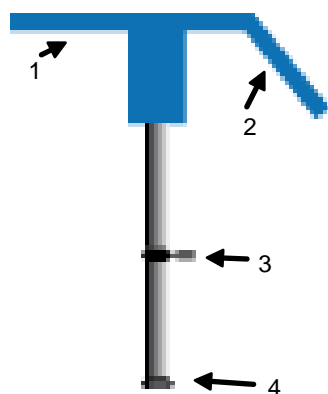
6.6 Teleskooppivarren käyttö



Kuva 6: Kamerapään paikannus lattian alta.



Kuva 7: Teleskooppivarsi kiinnitetään nuolen osoittamaan kohtaan.



Kuva 8: Teleskooppivarren yläosa

- Jotta paikanninta pystyy liikuttamaan tasaisesti seinällä, kiinnitä varsi kiinnittimen suorasta osasta (1) paikantimeen tai
- Jotta näet paikantimen näytön työskennellessäsi, kiinnitä varsi kiinnittimen vinosta osasta (2) paikantimeen
- Avaa varren kiristin (3). Vedä vartta, kunnes se on halutun pituinen ja kiinnitä kiristimellä (4).



Kuva 9. Teleskooppivarsi kiinnitetty kiinnittimen vinosta osasta (2) - paikantimen näyttö selkeästi esillä

7 Vianetsintä

Vian kuvaus	Mahdollinen syy	Toimenpiteet
Paikannin ei käynnisty.	Akkua ei ole kytketty päälle.	Kytke akku päälle, katso kappale 4.
	Akku on tyhjä.	Lataa akku.
Signaalin voimakkuuden ilmeisin näyttää kamerapään olevan lähellä, vaikka se ei pidä paikkaansa.	Sähkölaite aiheuttaa häiriötä	Sammuta sähkölaite tai siirrä se pois paikantimen läheisyydestä.

8 Takuu ja huolto

8.1 Takuu

Jokaisen Wöhler L 200 paikantimen toiminnot testataan tehtaalla ja ne käyvät läpi kattavan laadunvarmistuksen. Oikein käytettynä L 200 paikantimen takuu on 12 kuukautta.

Takuu ei kata huoltoon liittyviä pakkausmateriaali- ja kuljetuskustannuksia.

Muiden kuin valtuutetun huoltohenkilöstön tekemät huoltotoimenpiteet laitteelle ja laitteen muutostyöt saavat takuun raukeamaan.

8.2 Huolto

Wöhler asiakaspalvelu auttaa takuuajan jälkeenkin:

- Huolto-, korjaus- ja varaosapalvelut
- Tekninen neuvonta

9 Vaatimustenmukaisuusvakuutus

Valmistaja

WÖHLER Technik GmbH

Wöhler-Platz 1, D-33181 Bad Wünnenberg

vakuuttaa, että tuote

Wöhler L 200 paikannin

on seuraavien direktiivien määräysten mukainen:
sähkömagneettista yhteensopivuutta koskeva direktiivi (2014/53/EU).

Sovelletut standardit:

EN 61326-1:2013 / IEC 61326-1:2012
ETSI EN 301 489-1 V2.1.1 (2017-02)
Draft ETSI EN 301 489-1 V2.2.0 (2017-03)
ETSI EN 301 489-17 V3.1.1 (2017-02)
Draft ETSI EN 301 489-17 V3.2.0 (2017-03)
ETSI EN 300 328 V2.1.1 (2016-11)
ETSI EN 300 330 V2.1.1 (2017-02)
EN 62368-1 :2014+ AC:2015
IEC 62368-1 :2014 (Ed. 2) + Cor.:2015

Maahantuoja:

Aimtec Finland Oy

Sarkatie 2, 01720 Vantaa

p. 09 6899 9100 • sähköposti:sales@aimtec.fi

www.aimtec.fi